

平成31年度大分市バドミントン選手権大会 入賞者一覧表

H31.4.20 ~21

一般男子シングルス

優勝		2位		3位	
氏名	所属	氏名	所属	氏名	所属
元村 康貴	大分大学	関 智裕	鶴海運輸(株)	岩本 拓巳	大分西高等学校

一般女子シングルス

優勝		2位		3位	
氏名	所属	氏名	所属	氏名	所属
井瀬 茉裕	大分西高等学校	尾藤 夕里菜	大分西高等学校	前田 千葉音	大分大学

一般男子ダブルス

優勝		2位		3位	
氏名	所属	氏名	所属	氏名	所属
福島 博規	スパドリームス	櫻山 和大	大分大学	岩本 拓巳	大分西高等学校
佐藤 宏亮	クリアー	元村 康貴	大分大学	相本 海里	大分西高等学校

一般女子ダブルス

優勝		2位		3位	
氏名	所属	氏名	所属	氏名	所属
井瀬 茉裕	大分西高等学校	木崎 真愛	大分西高等学校	江川 未悠	大分西高等学校
横山 里咲	大分西高等学校	尾藤 夕里菜	大分西高等学校	亀井 菜々	大分西高等学校

一般男子シングルス

一般男子シングルス Aブロック	岩本	内藤	吉田	勝-敗	順位
岩本 拓巳 (大分西高等学校)		○ 21-4 21-10	○ 21-3 21-6	M 2-0 G 4-0 P 84-23	1
内藤 柚希 (中島ジュニア)	× 4-21 10-21		○ 21-9 21-18	M 1-1 G 2-2 P 56-69	2
吉田 航 (大分大学)	× 3-21 6-21	× 9-21 18-21		M 0-2 G 0-4 P 36-84	3

一般男子シングルス Bブロック	濱屋	工藤	建木	勝-敗	順位
濱屋 樹 (大分大学)		○ 23-21 21-14	× 13-21 9-21	M 1-1 G 2-2 P 66-77	2
工藤 俊希 (情報科学高校)	× 21-23 14-21		× 16-21 6-21	M 0-2 G 0-4 P 57-86	3
建木 鼓哲 (植田ジュニア)	○ 21-13 21-9	○ 21-16 21-6		M 2-0 G 4-0 P 84-44	1

一般男子シングルス Cブロック	松田	横田	櫻木	勝-敗	順位
松田 千輝 (大分大学)		○ 21-9 21-10	○ 21-13 21-19	M 2-0 G 4-0 P 84-51	1
横田 大典 (高尾山ファミリー)	× 9-21 10-21		× 15-21 11-21	M 0-2 G 0-4 P 45-84	3
櫻木 翔 (大分西高等学校)	× 13-21 19-21	○ 21-15 21-11		M 1-1 G 2-2 P 74-68	2

一般男子シングルス Dブロック	三浦	松崎	小野	勝-敗	順位
三浦 魁晟 (情報科学高校)		○ 21-12 21-16	○ 21-13 19-21 21-14	M 2-0 G 4-1 P 103-76	1
松崎 海 (大分大学)	× 12-21 16-21		× 12-21 16-21	M 0-2 G 0-4 P 56-84	3
小野 隆之介 (坂ノ市IBC)	× 13-21 21-19 14-21	○ 21-12 21-16		M 1-1 G 3-2 P 90-89	2

一般男子シングルス Eブロック	緒方	増田	相本	勝-敗	順位
緒方 友亮 (チームシティ)		○ 21-7 21-7	× 21-18 19-21 16-21	M 1-1 G 3-2 P 98-74	2
増田 拓海 (大分大学)	× 7-21 7-21		× 6-21 9-21	M 0-2 G 0-4 P 29-84	3
相本 海里 (大分西高等学校)	○ 18-21 21-19 21-16	○ 21-6 21-9		M 2-0 G 4-1 P 102-71	1

一般男子シングルス Fブロック	坂井	吉田	山下	勝-敗	順位
坂井 拓文 (大分大学)		○ 21-11 21-15	○ 21-17 21-11	M 2-0 G 4-0 P 84-54	1
吉田 昇平 (大分西高等学校)	× 11-21 15-21		× 10-21 12-21	M 0-2 G 0-4 P 48-84	3
山下 悠真 (坂ノ市IBC)	× 17-21 11-21	○ 21-10 21-12		M 1-1 G 2-2 P 70-64	2

一般男子シングルス Gブロック	岸本	久保	安部	勝-敗	順位
岸本 慧悟 (大分大学)		× X- X-	× X- X-	M 0-2 G 0-4 P 0-0	3
久保 歩夢 (情報科学高校)	○ -X -X		× 17-21 18-21	M 1-1 G 2-2 P 35-42	2
安部 皐月 (大分西高等学校)	○ -X -X	○ 21-17 21-18		M 2-0 G 4-0 P 42-35	1

一般男子シングルス Hブロック	関	末永	坂本	勝-敗	順位
関 智裕 (鶴海運輸(株))		○ 21-6 21-12	○ 21-7 21-10	M 2-0 G 4-0 P 84-35	1
末永 慎悟 (情報科学高校)	× 6-21 12-21		× 23-21 16-21 15-21	M 0-2 G 1-4 P 72-105	3
坂本 誠直 (大分大学)	× 7-21 10-21	○ 21-23 21-16 21-15		M 1-1 G 2-3 P 80-96	2

一般男子シングルス Iブロック	元村	田嶋	高下	勝-敗	順位
元村 康貴 (大分大学)		○ 21-8 21-2	○ 21-8 21-4	M 2-0 G 4-0 P 84-22	1
田嶋 凌雅 (大在中学)	× 8-21 2-21		○ 21-19 21-6	M 1-1 G 2-2 P 52-67	2
高下 蒼 (情報科学高校)	× 8-21 4-21	× 19-21 6-21		M 0-2 G 0-4 P 37-84	3

一般男子シングルス Jブロック	佐藤	向野	河村	勝-敗	順位
佐藤 健太 (情報科学高校)		× 21-11 7-21 18-21	○ -X 21-0	M 1-1 G 3-2 P 67-53	2
向野 直杜 (中島ジュニア)	○ 11-21 21-7 21-18		○ -X -X	M 2-0 G 4-1 P 53-46	1
河村 亮汰 (大分西高等学校)	× X- 0-21	× X- X-		M 0-2 G 0-4 P 0-21	3

一般男子シングルス Kブロック	後藤	佐藤	大手	勝-敗	順位
後藤 遥斗 (坂ノ市IBC)		○ 21-10 21-14	○ 21-14 21-12	M 2-0 G 4-0 P 84-50	1
佐藤 翔癒 (穂田ジュニア)	× 10-21 14-21		× 21-18 21-23 17-21	M 0-2 G 1-4 P 83-104	3
大手 涼平 (大分大学)	× 14-21 12-21	○ 18-21 23-21 21-17		M 1-1 G 2-3 P 88-101	2

一般男子シングルス Lブロック	吹出	笑喜	鳴海	勝-敗	順位
吹出 哲嗣 (大分西高等学校)		○ 21-4 21-4	○ 21-9 21-14	M 2-0 G 4-0 P 84-31	1
笑喜 未来翔 (情報科学高校)	× 4-21 4-21		× 21-10 5-21 17-21	M 0-2 G 1-4 P 51-100	3
鳴海 翔汰 (穂田ジュニア)	× 9-21 14-21	○ 10-21 21-5 21-17		M 1-1 G 2-3 P 81-85	2

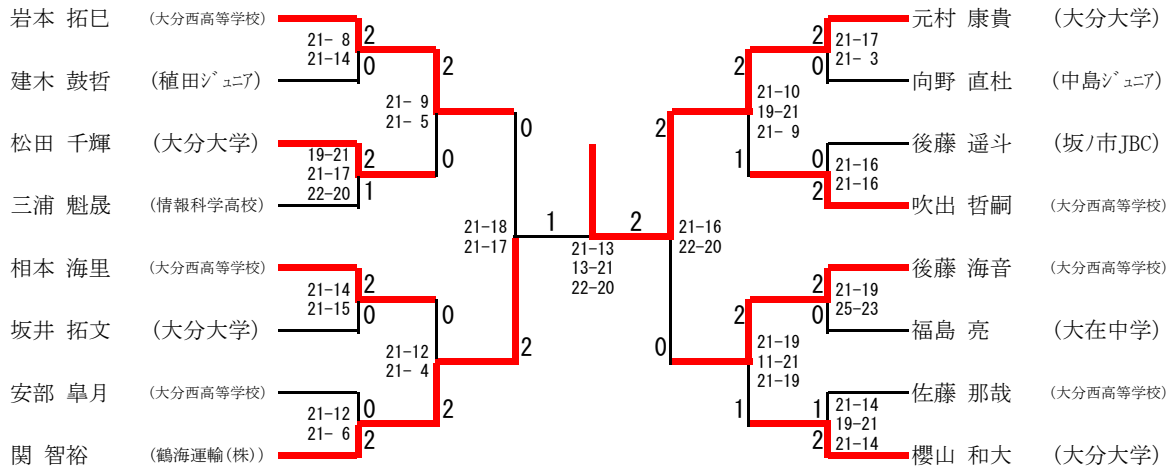
一般男子シングルス Mブロック	後藤	松尾	石川	勝-敗	順位
後藤 海音 (大分西高等学校)		○ 21-15 21-13	○ 21-10 21-11	M 2-0 G 4-0 P 84-49	1
松尾 大地 (大分大学)	× 15-21 13-21		○ 21-12 21-15	M 1-1 G 2-2 P 70-69	2
石川 信哉 (情報科学高校)	× 10-21 11-21	× 12-21 15-21		M 0-2 G 0-4 P 48-84	3

一般男子シングルス Nブロック	宮重	北口	福島	勝-敗	順位
宮重 拓歩 (大分大学)		○ 21-15 21-17	× 15-21 23-21 9-21	M 1-1 G 3-2 P 89-95	2
北口 侑弥 (中島ジュニア)	× 15-21 17-21		× 12-21 7-21	M 0-2 G 0-4 P 51-84	3
福島 亮 (大在中学)	○ 21-15 21-23 21-9	○ 21-12 21-7		M 2-0 G 4-1 P 105-66	1

一般男子シングルス Oブロック	佐藤	野中	大平	勝-敗	順位
佐藤 那哉 (大分西高等学校)		○ 21-12 21-6	○ 21-14 21-10	M 2-0 G 4-0 P 84-42	1
野中 彰人 (大分大学)	× 12-21 6-21		× 8-21 9-21	M 0-2 G 0-4 P 35-84	3
大平 瑛心 (高尾山ファミリー)	× 14-21 10-21	○ 21-8 21-9		M 1-1 G 2-2 P 66-59	2

一般男子シングルス Pブロック	櫻山	尾々野	佐藤	勝-敗	順位
櫻山 和大 (大分大学)		○ 21-0 21-4	○ 21-6 21-5	M 2-0 G 4-0 P 84-15	1
尾々野 敦 (大分西高等学校)	× 0-21 4-21		○ 21-13 21-17	M 1-1 G 2-2 P 46-72	2
佐藤 大和 (情報科学高校)	× 6-21 5-21	× 13-21 17-21		M 0-2 G 0-4 P 41-84	3

一般男子シングルス



三位決定戦



一般女子シングルス

一般女子シングルス Aブロック	前田	嶋田	久保	笠置	勝-敗	順位
前田 千葉音 (大分大学)		○ 21-10 21-13	○ 21-13 21-11	○ 21- 7 21- 2	M 3-0 G 6-0 P 126-56	1
嶋田 玲 (坂ノ市JBC)	× 10-21 13-21		○ 21-15 21-11	○ 21-10 21-17	M 2-1 G 4-2 P 107-95	2
久保 琴音 (高尾山ファミリー)	× 13-21 11-21	× 15-21 11-21		○ 21-12 16-21 21-13	M 1-2 G 2-5 P 108-130	3
笠置 桃愛 (大分西高等学校)	× 7-21 2-21	× 10-21 17-21	× 12-21 21-16 13-21		M 0-3 G 1-6 P 82-142	4

一般女子シングルス Bブロック	大神	前田	内藤	勝-敗	順位
大神 歩 (大分西高等学校)		○ 21-19 21-18	○ 21-14 21-10	M 2-0 G 4-0 P 84-61	1
前田 優乃 (明野ジュニア)	× 19-21 18-21		○ 21-14 21-13	M 1-1 G 2-2 P 79-69	2
内藤 萌々美 (大分西高等学校)	× 14-21 10-21	× 14-21 13-21		M 0-2 G 0-4 P 51-84	3

一般女子シングルス Cブロック	木崎	柚木	漆間	勝-敗	順位
木崎 真愛 (大分西高等学校)		○ 21- 4 21-14	○ 21-14 21-10	M 2-0 G 4-0 P 84-42	1
柚木 緩菜 (大在中学)	× 4-21 14-21		× 16-21 10-21	M 0-2 G 0-4 P 44-84	3
漆間 絢香 (植田ジュニア)	× 14-21 10-21	○ 21-16 21-10		M 1-1 G 2-2 P 66-68	2

一般女子シングルス Dブロック	亀井	合澤	岩崎	勝-敗	順位
亀井 菜々 (大分西高等学校)		○ 21- 3 21- 4	○ 21- 9 21- 9	M 2-0 G 4-0 P 84-25	1
合澤 百笑 (大在中学)	× 3-21 4-21		× 12-21 16-21	M 0-2 G 0-4 P 35-84	3
岩崎 奈那香 (高尾山ファミリー)	× 9-21 9-21	○ 21-12 21-16		M 1-1 G 2-2 P 60-70	2

一般女子シングルス Eブロック	首藤	山田	後藤	勝-敗	順位
首藤 紗希 (植田ジュニア)		× 18-21 21-12 14-21	○ 21-17 21-17	M 1-1 G 3-2 P 95-88	2
山田 結衣 (大分大学)	○ 21-18 12-21 21-14		○ 21-10 19-21 21-12	M 2-0 G 4-2 P 115-96	1
後藤 明音 (大分西高等学校)	× 17-21 17-21	× 10-21 21-19 12-21		M 0-2 G 1-4 P 77-103	3

一般女子シングルス Fブロック	三浦	高瀬	上野	勝-敗	順位
三浦 紬希 (大分西高等学校)		○ 21-18 21-16	× 12-21 21-14 20-22	M 1-1 G 3-2 P 95-91	2
高瀬 可奈子 (大在中学)	× 18-21 16-21		× 13-21 4-21	M 0-2 G 0-4 P 51-84	3
上野 里沙 (大分大学)	○ 21-12 14-21 22-20	○ 21-13 21-4		M 2-0 G 4-1 P 99-70	1

一般女子シングルス Gブロック	井瀬	出口	渡邊	勝-敗	順位
井瀬 茉裕 (大分西高等学校)		○ 21-7 21-9	○ 21-18 21-10	M 2-0 G 4-0 P 84-44	1
出口 真子 (大分大学)	× 7-21 9-21		× 10-21 6-21	M 0-2 G 0-4 P 32-84	3
渡邊 彩妃 (坂ノ市IBC)	× 18-21 10-21	○ 21-10 21-6		M 1-1 G 2-2 P 70-58	2

一般女子シングルス Hブロック	片伯部	藤	衛藤	勝-敗	順位
片伯部 美咲 (大分西高等学校)		× 21-9 16-21 18-21	○ 22-20 21-10	M 1-1 G 3-2 P 98-81	2
藤 心暖 (高尾山ファミリー)	○ 9-21 21-16 21-18		○ 24-22 21-13	M 2-0 G 4-1 P 96-90	1
衛藤 杏咲 (大在中学)	× 20-22 10-21	× 22-24 13-21		M 0-2 G 0-4 P 65-88	3

一般女子シングルス Iブロック	垂水	衛藤	上野	勝-敗	順位
垂水 彩音 (植田ジュニア)		○ 21-5 21-6	○ 21-10 21-10	M 2-0 G 4-0 P 84-31	1
衛藤 遥菜 (大分大学)	× 5-21 6-21		× 14-21 14-21	M 0-2 G 0-4 P 39-84	3
上野 綾子 (大分西高等学校)	× 10-21 10-21	○ 21-14 21-14		M 1-1 G 2-2 P 62-70	2

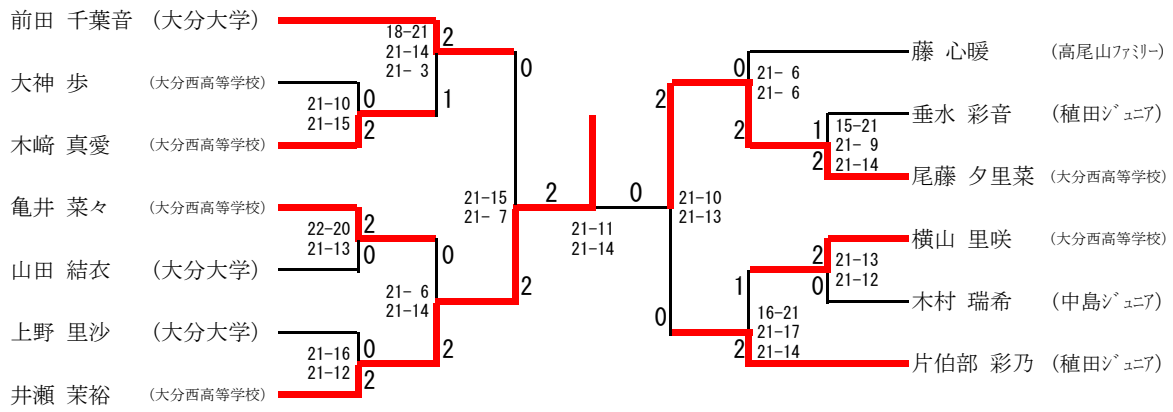
一般女子シングルス Jブロック	尾藤	法花津	荒木	勝-敗	順位
尾藤 夕里菜 (大分西高等学校)		○ 21-1 21-5	○ 21-8 21-7	M 2-0 G 4-0 P 84-21	1
法花津 日向子 (大在中学)	× 1-21 5-21		× 10-21 8-21	M 0-2 G 0-4 P 24-84	3
荒木 爽羽 (坂ノ市IBC)	× 8-21 7-21	○ 21-10 21-8		M 1-1 G 2-2 P 57-60	2

一般女子シングルス Kブロック	横山	住吉	櫻木	勝-敗	順位
横山 里咲 (大分西高等学校)		○ 21-11 21-9	○ 21-9 21-15	M 2-0 G 4-0 P 84-44	1
住吉 真帆 (明野ジュニア)	× 11-21 9-21		○ 11-21 21-17 21-11	M 1-1 G 2-3 P 73-91	2
櫻木 ゆま (高尾山ファミリー)	× 9-21 15-21	× 21-11 17-21 11-21		M 0-2 G 1-4 P 73-95	3

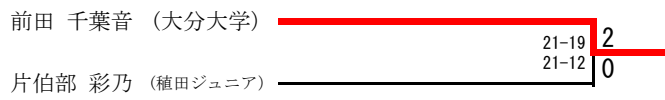
一般女子シングルス Lブロック	江川	岩崎	木村	勝-敗	順位
江川 未悠 (大分西高等学校)		○ 21-14 21-14	× 17-21 23-25	M 1-1 G 2-2 P 82-74	2
岩崎 美咲 (坂ノ市IBC)	× 14-21 14-21		× 22-20 9-21 15-21	M 0-2 G 1-4 P 74-104	3
木村 瑞希 (中島ジュニア)	○ 21-17 25-23	○ 20-22 21-9 21-15		M 2-0 G 4-1 P 108-86	1

一般女子シングルス Mブロック	片伯部	池邊	尾島	勝-敗	順位
片伯部 彩乃 (植田ジュニア)		○ 21-12 21-4	○ 21-7 21-12	M 2-0 G 4-0 P 84-35	1
池邊 真唯子 (大在中学)	× 12-21 4-21		× 18-21 12-21	M 0-2 G 0-4 P 46-84	3
尾島 愛依 (大分西高等学校)	× 7-21 12-21	○ 21-18 21-12		M 1-1 G 2-2 P 61-72	2

一般女子シングルス



三位決定戦



一般男子ダブルス

一般男子ダブルス Aブロック	福島 佐藤	松崎 松尾	鶴丸 西野	健木 佐藤	勝-敗	順位
福島 博規 佐藤 宏亮 (スバドリームズ・クリアー)		○ 21-12 21-17	○ 21- 3 21-14	○ 21-15 21- 6	M 3-0 G 6-0 P 126-67	1
松崎 海 松尾 大地 (大分大学)	× 12-21 17-21		○ 21-14 21-16	○ 24-22 21-19	M 2-1 G 4-2 P 116-113	2
鶴丸 達也 西野 希海 (大分東明高校)	× 3-21 14-21	× 14-21 16-21		× 15-21 16-21	M 0-3 G 0-6 P 78-126	4
健木 鼓哲 佐藤 翔癒 (植田ジュニア)	× 15-21 6-21	× 22-24 19-21	○ 21-15 21-16		M 1-2 G 2-4 P 104-118	3

一般男子ダブルス Bブロック	佐藤 河村	飯田 北口	濱屋 職立	勝-敗	順位
佐藤 那哉 河村 亮汰 (大分西高等学校)		○ 21-18 21-11	○ 21-17 21-16	M 2-0 G 4-0 P 84-62	1
飯田 蒼大 北口 侑弥 (中島ジュニア)	× 18-21 11-21		× 20-22 16-21	M 0-2 G 0-4 P 65-85	3
濱屋 樹 職立 祐希 (大分大学)	× 17-21 16-21	○ 22-20 21-16		M 1-1 G 2-2 P 76-78	2

一般男子ダブルス Cブロック	重永 宮重	工藤 久保	升巴 大神	勝-敗	順位
重永 壮太郎 宮重 拓歩 (大分大学)		○ 21-16 21-17	○ 24-22 18-21 22-20	M 2-0 G 4-1 P 106-96	1
工藤 俊希 久保 歩夢 (情報科学高校)	× 16-21 17-21		× 8-21 13-21	M 0-2 G 0-4 P 54-84	3
升巴 勇希 大神 歩 (大分西高等学校教員・大分西高等学校)	× 22-24 21-18 20-22	○ 21- 8 21-13		M 1-1 G 3-2 P 105-85	2

一般男子ダブルス Dブロック	後藤 三浦	坂本 増田	安部 櫻木	勝-敗	順位
後藤 翔太 三浦 魁晟 (情報科学高校)		○ 21- 6 21- 4	○ 21-17 21-14	M 2-0 G 4-0 P 84-41	1
坂本 誠直 増田 拓海 (大分大学)	× 6-21 4-21		× 9-21 6-21	M 0-2 G 0-4 P 25-84	3
安部 皐月 櫻木 翔 (大分西高等学校)	× 17-21 14-21	○ 21- 9 21- 6		M 1-1 G 2-2 P 73-57	2

一般男子ダブルス Eブロック	坂井 松木	末永 比永	後藤 山下	勝-敗	順位
坂井 拓文 松木 宏多朗 (大分大学)		○ 21-11 21- 9	○ 22-20 12-21 21-13	M 2-0 G 4-1 P 97-74	1
末永 浩太郎 比永 隆之介 (大分東明高校)	× 11-21 9-21		× 4-21 10-21	M 0-2 G 0-4 P 34-84	3
後藤 遥斗 山下 悠真 (坂ノ市JBC)	× 20-22 21-12 13-21	○ 21- 4 21-10		M 1-1 G 3-2 P 96-69	2

一般男子ダブルス Fブロック	岩本 相本	工藤 久保	大手 白石	勝-敗	順位
岩本 拓巳 相本 海里 (大分西高等学校)		○ 21- 6 21- 8	○ 21-10 21-11	M 2-0 G 4-0 P 84-35	1
工藤 俊希 久保 歩夢 (情報科学高校)	× 6-21 8-21		× 13-21 13-21	M 0-2 G 0-4 P 40-84	3
大手 涼平 白石 純一 (大分大学・スパドリームズ)	× 10-21 11-21	○ 21-13 21-13		M 1-1 G 2-2 P 63-68	2

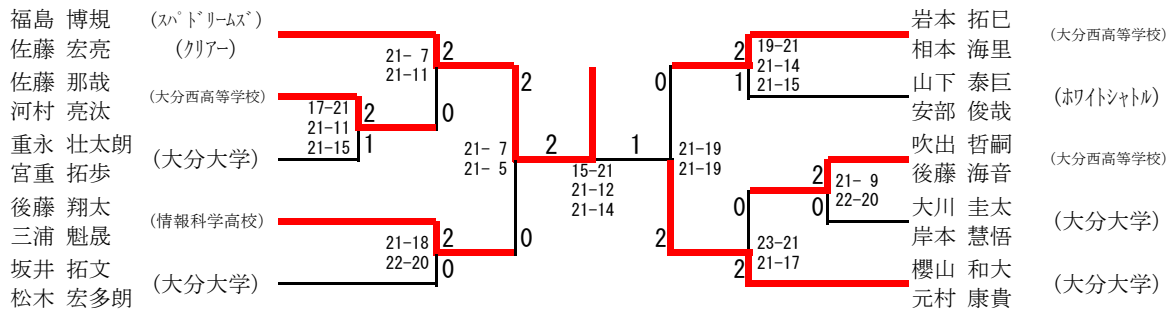
一般男子ダブルス Gブロック	山下 安部	吉田 芳田	日隈 稲田	勝-敗	順位
山下 泰巨 安部 俊哉 (ホワイトシャトル)		○ 21- 8 21-14	○ 10-21 25-23 23-21	M 2-0 G 4-1 P 100-87	1
吉田 航 芳田 真広 (大分大学)	× 8-21 14-21		× 10-21 11-21	M 0-2 G 0-4 P 43-84	3
日隈 海志 稲田 奏公 (大分東明高校)	× 21-10 23-25 21-23	○ 21-10 21-11		M 1-1 G 3-2 P 107-79	2

一般男子ダブルス Hブロック	吹出 後藤	上尾 田嶋	小野 鳴海	勝-敗	順位
吹出 哲嗣 後藤 海首 (大分西高等学校)		○ 21- 4 21- 3	○ 21-12 21-19	M 2-0 G 4-0 P 84-38	1
上尾 隆介 田嶋 凌雅 (大在中学)	× 4-21 3-21		× 14-21 6-21	M 0-2 G 0-4 P 27-84	3
小野 隆之介 鳴海 翔汰 (坂ノ市JBC・種田ジュニア)	× 12-21 19-21	○ 21-14 21- 6		M 1-1 G 2-2 P 73-62	2

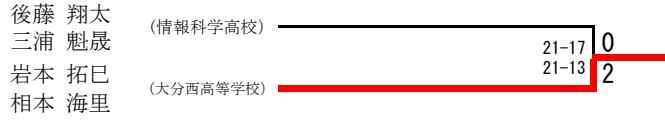
一般男子ダブルス Iブロック	駒場 田代	大川 岸本	柴田 崎尾	勝-敗	順位
駒場 大和 田代 朋久 (大分東明高校)		× 21-13 16-21 14-21	× 21-15 13-21 20-22	M 0-2 G 2-4 P 105-113	3
大川 圭太 岸本 慧悟 (大分大学)	○ 13-21 21-16 21-14		○ 21-16 17-21 21-17	M 2-0 G 4-2 P 114-107	1
柴田 昂星 崎尾 悟 (情報科学高校)	○ 13-21 21-13 22-20	× 18-21 21-17 17-21		M 1-1 G 3-3 P 114-113	2

一般男子ダブルス Jブロック	櫻山 元村	大平 横田	吉田 尾々野	福島 向野	勝-敗	順位
櫻山 和太 元村 康貴 (大分大学)		○ 21- 7 21- 5	○ 21- 4 21- 2	○ 21- 9 21-14	M 3-0 G 6-0 P 126-41	1
大平 瑛心 横田 大典 (高尾山ファミリー)	× 7-21 5-21		× 14-21 21-17 16-21	× 9-21 12-21	M 0-3 G 1-6 P 84-143	4
吉田 昇平 尾々野 敦 (大分西高等学校)	× 4-21 2-21	○ 21-14 17-21 21-16		× 13-21 10-21	M 1-2 G 2-5 P 88-135	3
福島 亮 向野 直杜 (大在ジュニア・中島ジュニア)	× 9-21 14-21	○ 21- 9 21-12	○ 21-13 21-10		M 2-1 G 4-2 P 107-86	2

一般男子ダブルス



三位決定戦



一般女子ダブルス

一般女子ダブルス Aブロック	中村 諫元	衛藤 角田	衛藤 三浦	勝-敗	順位
中村 瑠菜 諫元 菜緒 (大分クラブ・わさだスマイル)		○ 21-6 21-5	○ 21-7 21-9	M 2-0 G 4-0 P 84-27	1
衛藤 遥菜 角田 のぞみ (大分大学)	× 6-21 5-21		○ 21-17 21-14	M 1-1 G 2-2 P 53-73	2
衛藤 杏咲 三浦 優ノ花 (大在中学・城東JBC)	× 7-21 9-21	× 17-21 14-21		M 0-2 G 0-4 P 47-84	3

一般女子ダブルス Bブロック	後藤 上野	山田 出口	片伯部 首藤	勝-敗	順位
後藤 明音 上野 綾子 (大分西高等学校)		○ 21-12 21-7	× 7-21 13-21	M 1-1 G 2-2 P 62-61	2
山田 結衣 出口 真子 (大分大学)	× 12-21 7-21		× 11-21 11-21	M 0-2 G 0-4 P 41-84	3
片伯部 彩乃 首藤 紗希 (植田ジュニア)	○ 21-7 21-13	○ 21-11 21-11		M 2-0 G 4-0 P 84-42	1

一般女子ダブルス Cブロック	河野 甲斐	尾島 笠置	渡邊 荒木	勝-敗	順位
河野 七海 甲斐 乙葉 (情報科学高校)		○ 21-16 21-8	○ -X -X	M 2-0 G 4-0 P 42-24	1
尾島 愛依 笠置 桃愛 (大分西高等学校)	× 16-21 8-21		○ -X -X	M 1-1 G 2-2 P 24-42	2
渡邊 彩妃 荒木 爽羽 (坂ノ市JBC)	× X- X-	× X- X-		M 0-2 G 0-4 P 0-0	3

一般女子ダブルス Dブロック	詫間 川邊	内藤 湯浅	家長 松島	勝-敗	順位
詫間 理菜 川邊 陽菜乃 (大分東明高校)		○ 21-7 21-3	○ 21-16 21-5	M 2-0 G 4-0 P 84-31	1
内藤 萌々美 湯浅 美礼 (大分西高等学校)	× 7-21 3-21		× 18-21 12-21	M 0-2 G 0-4 P 40-84	3
家長 麻衣 松島 優月 (情報科学高校)	× 16-21 5-21	○ 21-18 21-12		M 1-1 G 2-2 P 63-72	2

一般女子ダブルス Eブロック	井瀬 横山	三橋 小野	住吉 前田	勝-敗	順位
井瀬 茉裕 横山 里咲 (大分西高等学校)		○ 21-5 21-8	○ 21-4 21-7	M 2-0 G 4-0 P 84-24	1
三橋 優香 小野 心純 (情報科学高校)	× 5-21 8-21		○ 21-6 21-17	M 1-1 G 2-2 P 55-65	2
住吉 真帆 前田 優乃 (明野ジュニア)	× 4-21 7-21	× 6-21 17-21		M 0-2 G 0-4 P 34-84	3

一般女子ダブルス Fブロック	後藤 松下	柚木 合澤	三重野 児玉	勝-敗	順位
後藤 亜美沙 松下 花凜 (情報科学高校)		○ 21-4 21-3	○ 20-22 22-20 21-15	M 2-0 G 4-1 P 105-64	1
柚木 緩菜 合澤 百笑 (大在中学)	× 4-21 3-21		× 5-21 14-21	M 0-2 G 0-4 P 26-84	3
三重野 晴夏 児玉 のぞみ (大分東明高校)	× 22-20 20-22 15-21	○ 21-5 21-14		M 1-1 G 3-2 P 99-82	2

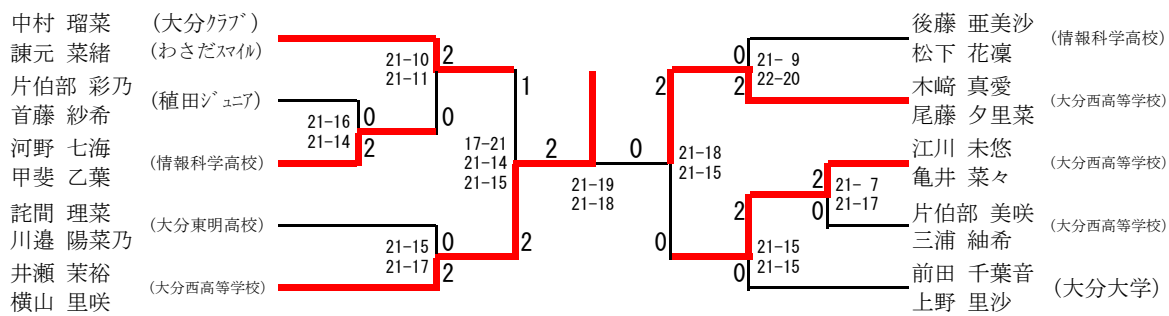
一般女子ダブルス Gブロック	木崎 尾藤	森竹 工藤	垂水 漆間	勝-敗	順位
木崎 真愛 尾藤 夕里菜 (大分西高等学校)		○ 21-7 21-4	○ 21-9 21-15	M 2-0 G 4-0 P 84-35	1
森竹 ねね 工藤 海優 (情報科学高校)	× 7-21 4-21		○ 21-19 21-17	M 1-1 G 2-2 P 53-78	2
垂水 彩音 漆間 絢香 (植田ジュニア)	× 9-21 15-21	× 19-21 17-21		M 0-2 G 0-4 P 60-84	3

一般女子ダブルス Hブロック	江川 亀井	法花津 庄司	岩崎 鴫田	勝-敗	順位
江川 未悠 亀井 菜々 (大分西高等学校)		○ 21-5 21-7	○ 21-12 21-5	M 2-0 G 4-0 P 84-29	1
法花津 日向子 庄司 帆華 (大在中学)	× 5-21 7-21		× 9-21 8-21	M 0-2 G 0-4 P 29-84	3
岩崎 美咲 鴫田 玲 (坂ノ市JBC)	× 12-21 5-21	○ 21-9 21-8		M 1-1 G 2-2 P 59-59	2

一般女子ダブルス Iブロック	高司 衛藤	駒場 伊東	片伯部 三浦	勝-敗	順位
高司 亜美 衛藤 実杏 (情報科学高校)		○ 21-16 21-17	× 19-21 16-21	M 1-1 G 2-2 P 77-75	2
駒場 光 伊東 由衣加 (大分東明高校)	× 16-21 17-21		× 16-21 11-21	M 0-2 G 0-4 P 60-84	3
片伯部 美咲 三浦 紬希 (大分西高等学校)	○ 21-19 21-16	○ 21-16 21-11		M 2-0 G 4-0 P 84-62	1

一般女子ダブルス Jブロック	前田 上野	高瀬 池邊	河野 石田	勝-敗	順位
前田 千葉音 上野 里沙 (大分大学)		○ 21-9 21-10	○ 21-0 21-17	M 2-0 G 4-0 P 84-36	1
高瀬 可奈子 池邊 真唯子 (大在中学)	× 9-21 10-21		× 11-21 16-21	M 0-2 G 0-4 P 46-84	3
河野 寿々子 石田 夕月 (情報科学高校)	× 0-21 17-21	○ 21-11 21-16		M 1-1 G 2-2 P 59-69	2

一般女子ダブルス



三位決定戦

