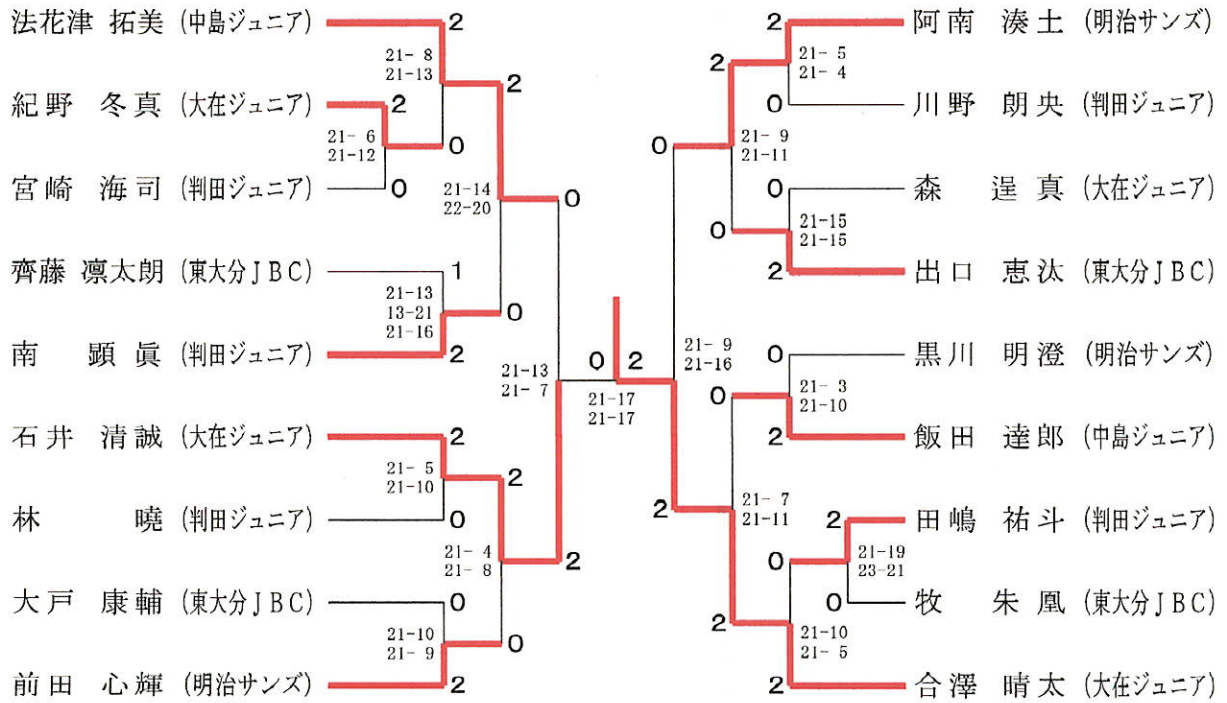


令和3年度 大分市スポーツ少年団秋季交流バドミントン大会

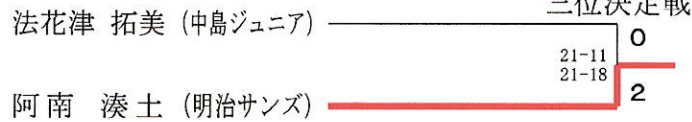
2021.11.06/11.07

種 目	優 勝	準 優 勝	三 位
6年男子単	あいざわ せいた 合澤 晴太 (大在ジュニア)	いしい しょうま 石井 清誠 (大在ジュニア)	あなん みなと 阿南 湊士 (明治サンズ)
5年男子単	わたなべけん 渡辺 健斗 (植田ジュニア)	やすなが つばさ 安長 翼 (東大分JBC)	まき しゅうと 牧 脩斗 (東大分JBC)
4年以下男子単	いしい はるま 石井 晴誠 (大在ジュニア)	すがはら かく 菅原 岳 (明野ジュニア)	なかおゆうや 中尾 友哉 (植田ジュニア)
6年女子単	うるまゆい 漆間 結衣 (植田ジュニア)	かんばやし いちか 上林 依愛 (中島ジュニア)	くどう にこ 工藤 虹子 (東大分JBC)
5年女子単	まるい ゆな 丸井 悠菜 (中島ジュニア)	ゆのき めい 柚木 愛唯 (大在ジュニア)	ながたはるな 永田 陽菜 (植田ジュニア)
4年以下女子単	あんどう さな 安藤 颯花 (中島ジュニア)	さとう あやめ 佐藤 綺芽 (坂ノ市JBC)	ふじつかゆい 藤塚 友結 (植田ジュニア)
6年男子複	あいざわ せいた 合澤 晴太 いしい しょうま 石井 清誠 (大在ジュニア)	あなん みなと 阿南 湊士 まえだ しんき 前田 心輝 (明治サンズ)	みなみ けんしん 南 顕眞 はやし さとし 林 暁 (判田ジュニア)
5年男子複	わたなべけん 渡辺 健斗 なかおゆうや 中尾 友哉 (植田ジュニア)	やすなが つばさ 安長 翼 まき しゅうと 牧 脩斗 (東大分JBC)	ふじの ゆうへい 藤野 雄平 ささき りょうたろう 佐々木 涼太郎 (判田ジュニア)
4年以下男子複	いしい はるま 石井 晴誠 ひらき まさなり 開 将成 (大在ジュニア)	あんどう りく 安藤 颯空 あおやま ひかる 青山 暉 (中島ジュニア)	いしかわ ひかる 石川 輝 とだか こたろう 戸高 鼓太郎 (中島ジュニア)
6年女子複	うるまゆい 漆間 結衣 ながたはるな 永田 陽菜 (植田ジュニア)	かい さや 甲斐 小那 こやの りほ 小谷野 莉帆 (坂ノ市JBC)	くどう にこ 工藤 虹子 つつみ さわこ 堤 彩和子 (東大分JBC)
5年女子複	まるい ゆな 丸井 悠菜 あんどう さな 安藤 颯花 (中島ジュニア)	ゆのき めい 柚木 愛唯 ながまつ せな 永松 世菜 (大在ジュニア)	かわの みゆ 河野 未結 やまむら はすみ 山村 羽澄 (判田ジュニア)
4年以下女子複	さとう あやめ 佐藤 綺芽 おの まなみ 小野 愛美 (坂ノ市JBC)	もちまつ かな 用松 栞菜 ほけつ ゆりこ 法花津 百合子 (中島ジュニア)	でぐち りん 出口 凜 たかまつ いろは 高松 彩羽 (東大分JBC)

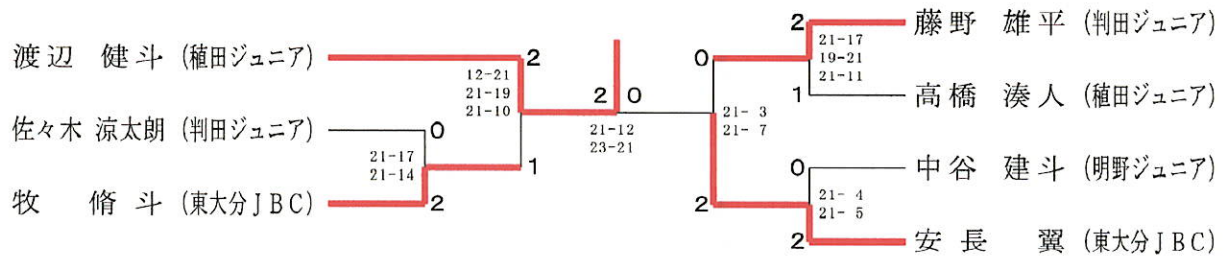
### 6年男子シングルス



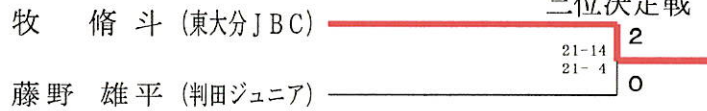
#### 三位決定戦



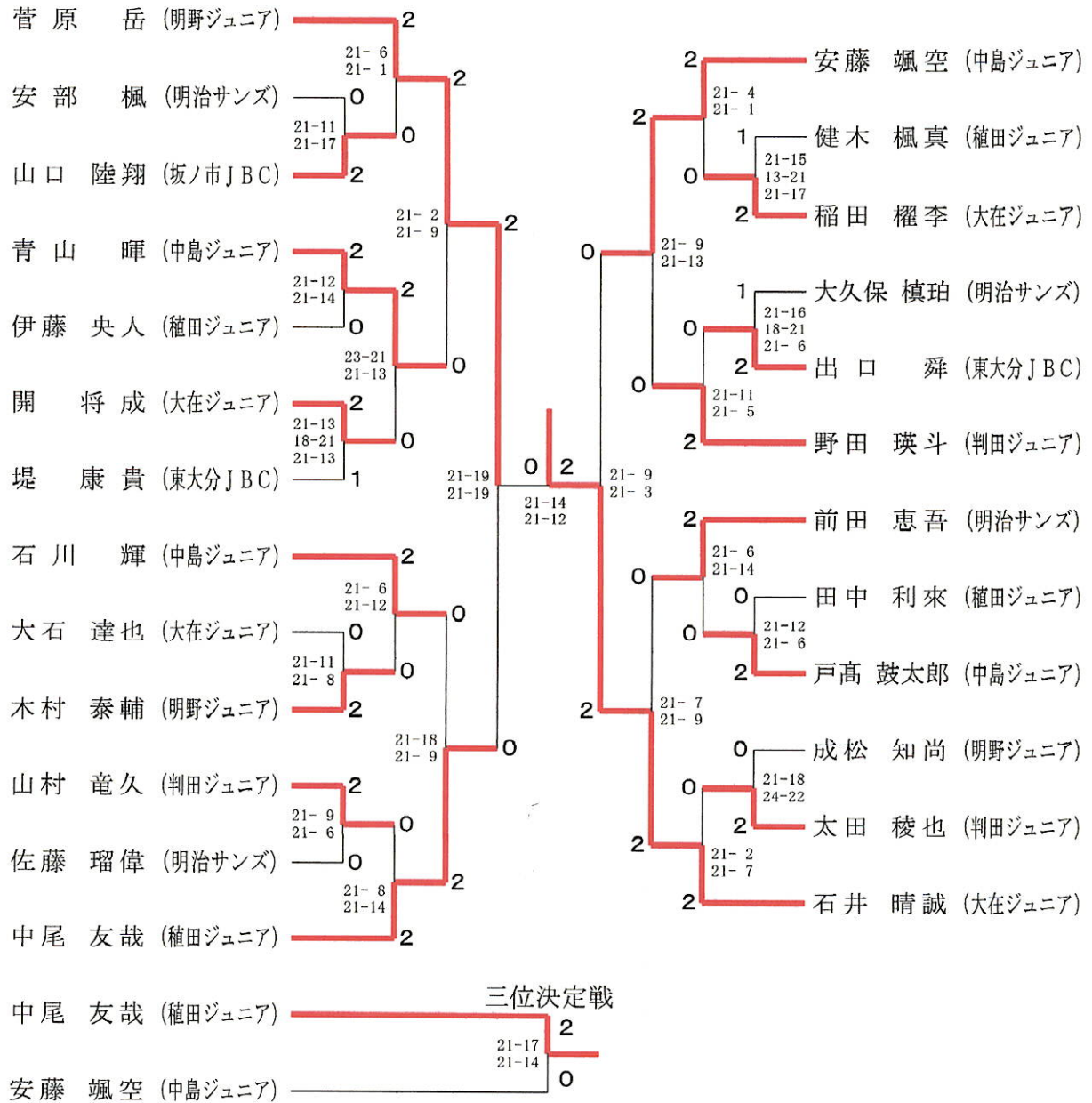
### 5年男子シングルス



#### 三位決定戦

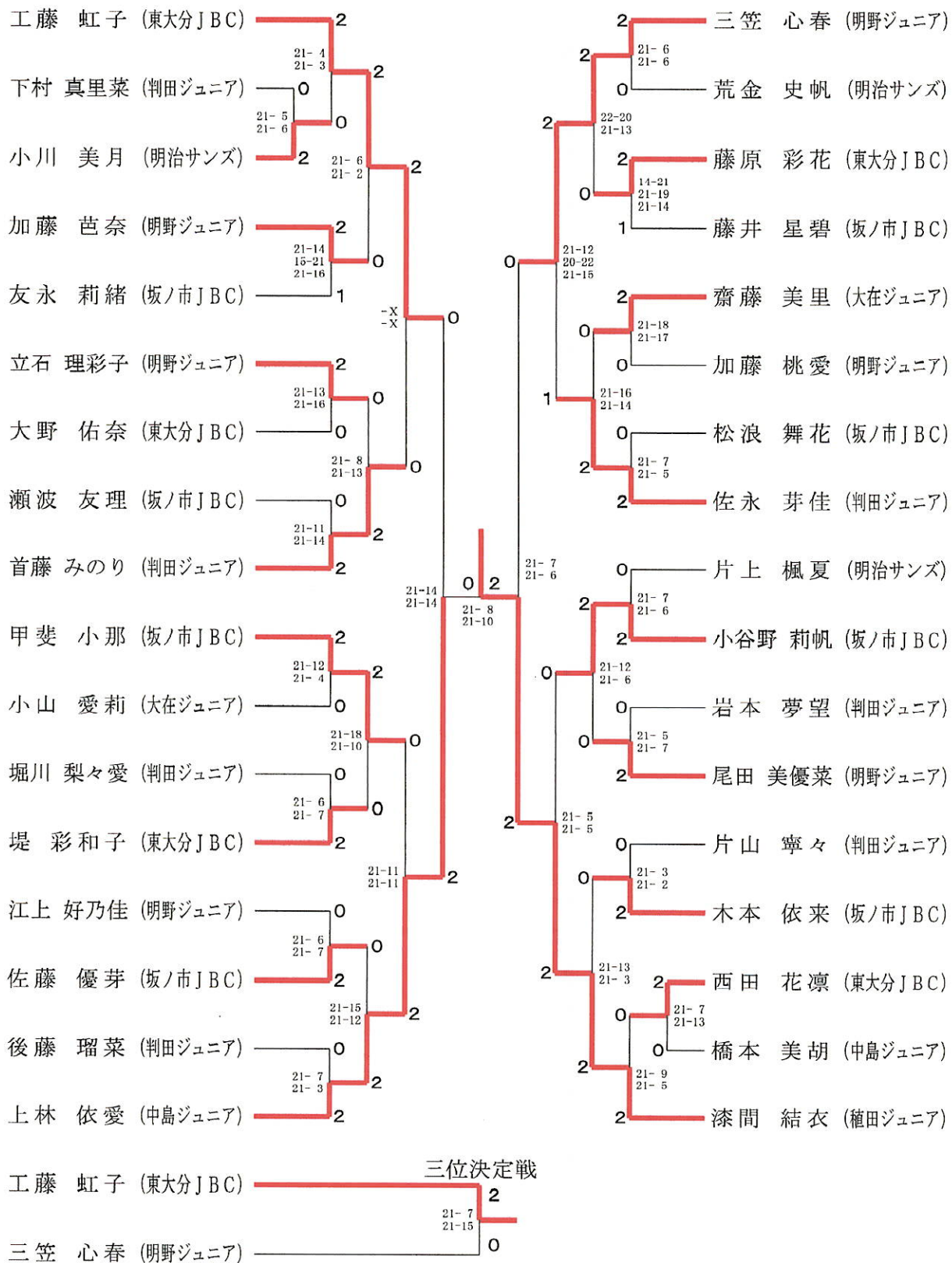


4年以下男子シングルス

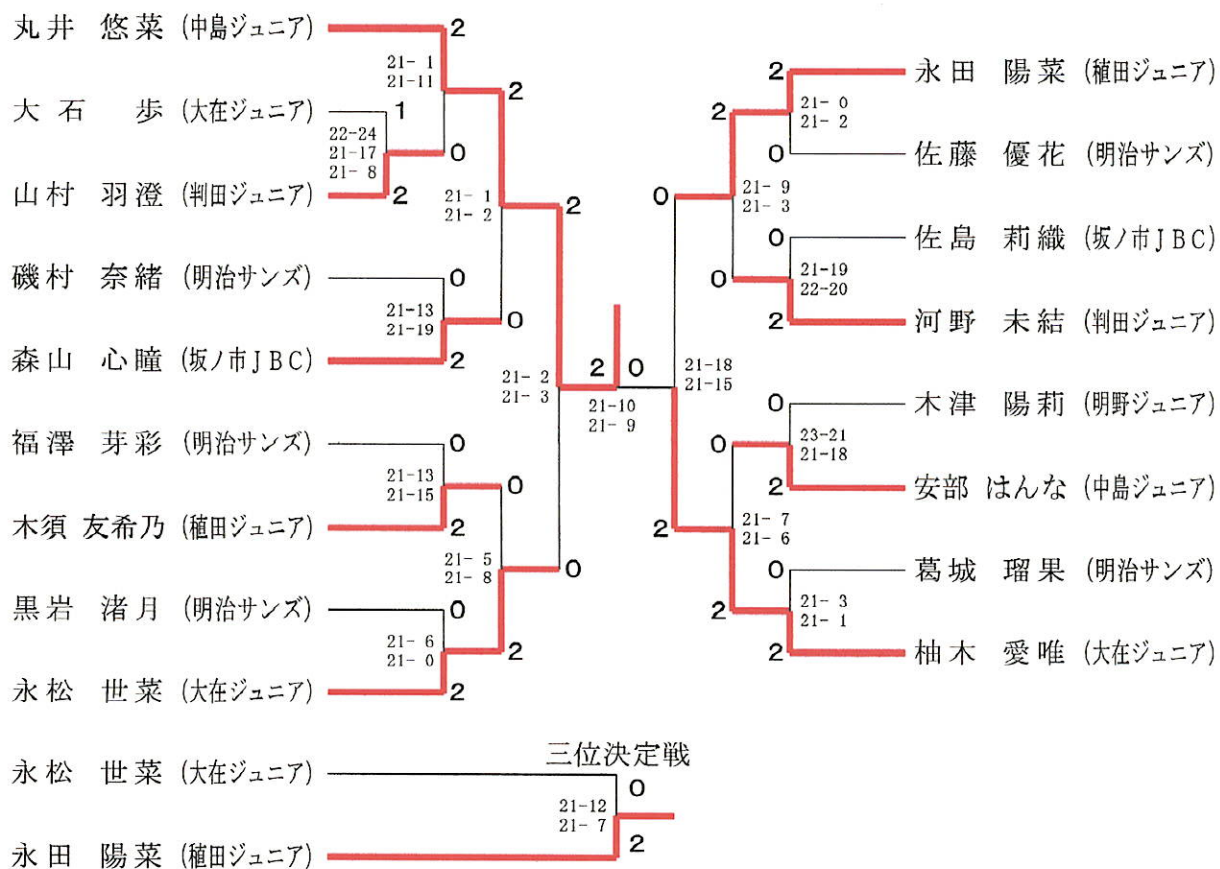




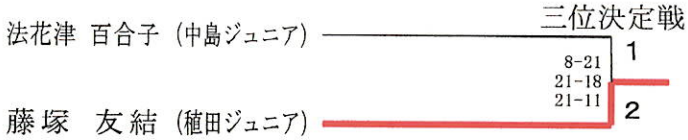
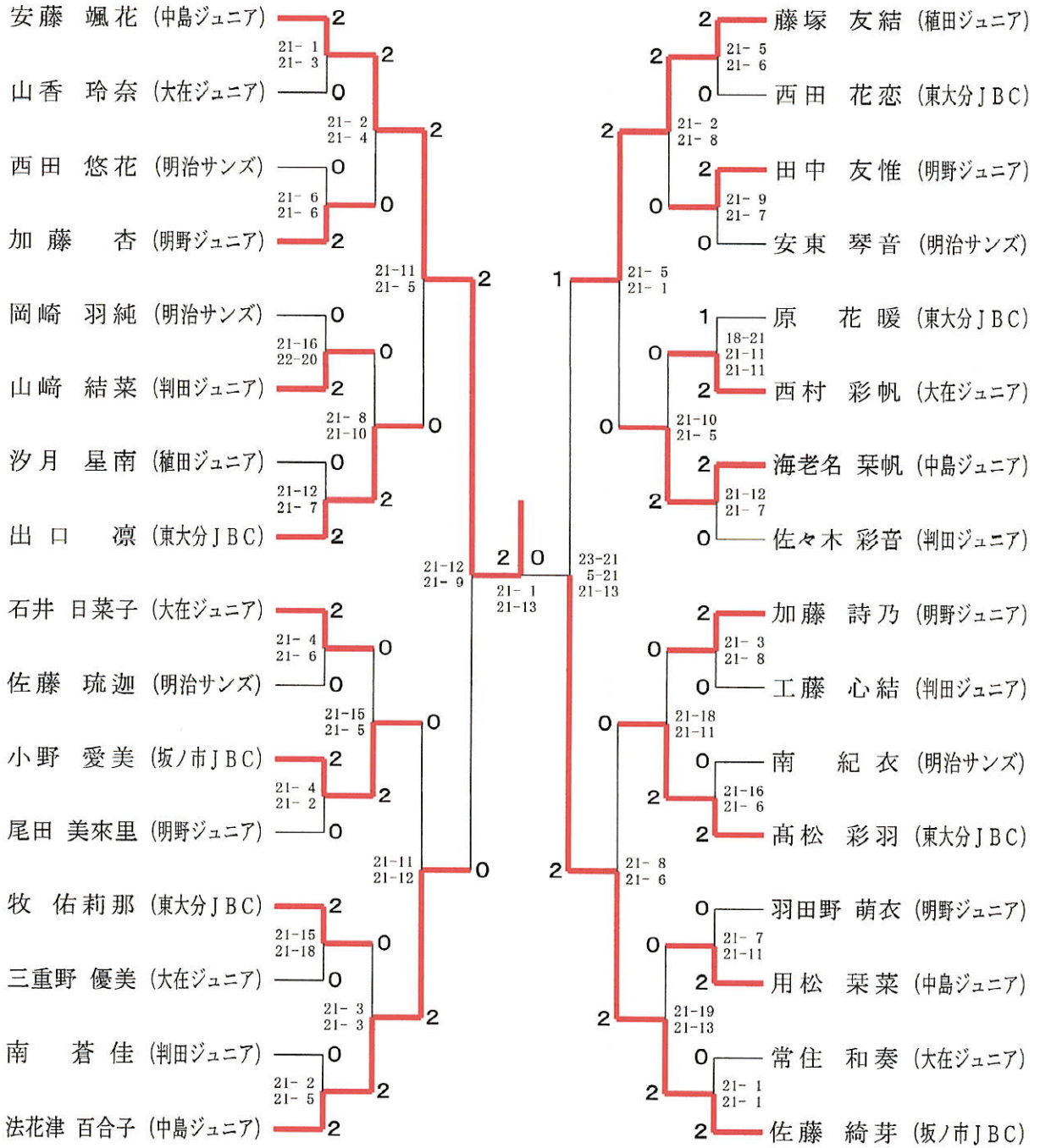
### 6年女子シングルス



### 5年女子シングルス



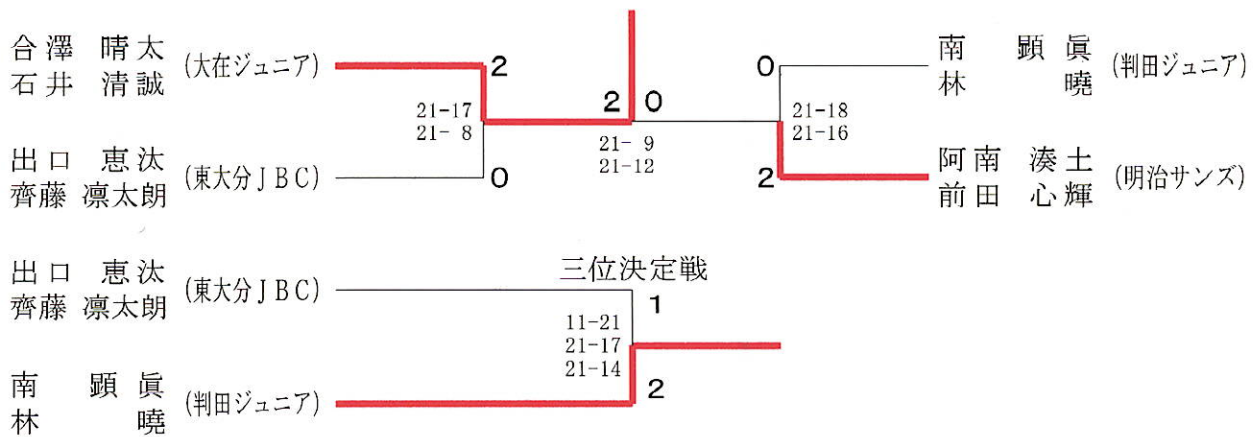
4年以下女子シングルス



6年男子ダブルス Aブロック	合石 澤井	大戸 牧	南林	法花津飯 田	勝敗	順位
合澤 晴太 (大在ジュニア) 石井 清誠		○ 21-15 21-7	○ 21-9 21-11	○ 21-11 21-16	M 3-0 G 6-0 P 126-69	1
大戸 康輔 (東大分JBC) 牧 朱風	× 15-21 7-21		× 15-21 6-21	× 13-21 10-21	M 0-3 G 0-6 P 66-126	4
南林 顕真 (判田ジュニア) 南林 眞暁	× 9-21 11-21	○ 21-15 21-6		○ 21-14 21-19	M 2-1 G 4-2 P 104-96	2
法花津 拓美 (中島ジュニア) 飯田 達郎	× 11-21 16-21	○ 21-13 21-10	× 14-21 19-21		M 1-2 G 2-4 P 102-107	3

6年男子ダブルス Bブロック	阿南 湊	川野 朗	森山 串	出口 恵	勝敗	順位
阿南 湊 (明治サング) 前田 心輝		○ 21-19 21-8	○ 21-7 21-3	○ 21-17 21-11	M 3-0 G 6-0 P 126-65	1
川野 朗 (判田ジュニア) 田嶋 祐斗	× 19-21 8-21		○ 21-10 21-12	× 13-21 18-21	M 1-2 G 2-4 P 100-106	3
森山 逞真 (大在ジュニア) 串山 悠真	× 7-21 3-21	× 10-21 12-21		× 3-21 15-21	M 0-3 G 0-6 P 50-126	4
出口 恵 (東大分JBC) 齊藤 凜太郎	× 17-21 11-21	○ 21-13 21-18	○ 21-3 21-15		M 2-1 G 4-2 P 112-91	2

6年男子ダブルス 決勝トーナメント



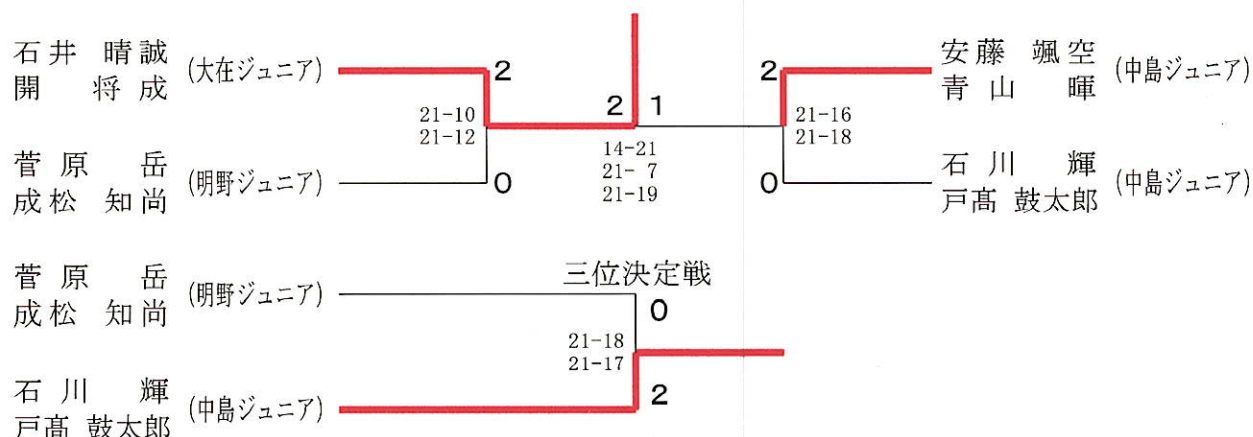


5年男子ダブルス	渡中	辺尾	藤野	野々木	高橋	橋中	安長	長牧	勝敗	順位
渡辺 健斗 (植田ジュニア) 中尾 友哉			○ 21-6 21-9		○ 21-7 21-6		○ 21-9 17-21 21-12		M 3-0 G 6-1 P 143-70	1
藤野 雄平 (判田ジュニア) 佐々木 涼太朗	×				○ 25-23 21-17		×	6-21 4-21	M 1-2 G 2-4 P 71-124	3
高橋 湊人 (植田ジュニア) 田中 利來	×		×				×	2-21 13-21	M 0-3 G 0-6 P 68-130	4
安長 翼 (東大分JBC) 牧 脩斗	×		○ 21-6 21-4		○ 21-2 21-13				M 2-1 G 5-2 P 126-84	2

4年以下男子ダブルス A ブロツク	石井	井野	田山	出口	安藤	藤山	勝敗	順位
石井 晴誠 (大在ジュニア) 開 将成			○ 21-17 21-13	○ 21-9 21-5	○ 21-12 21-14		M 3-0 G 6-0 P 126-70	1
野田 瑛斗 (判田ジュニア) 山村 竜久	×			○ 21-14 21-9	×	14-21 13-21	M 1-2 G 2-4 P 99-107	3
出口 舜 (東大分JBC) 堤 康貴	×		×		×	9-21 8-21	M 0-3 G 0-6 P 54-126	4
安藤 颯空 (中島ジュニア) 青山 暉	×		○ 21-14 21-13	○ 21-9 21-8			M 2-1 G 4-2 P 110-86	2

4年以下男子ダブルス B ブロツク	石川	川高	大石	石田	菅原	原松	勝敗	順位
石川 輝 (中島ジュニア) 戸高 鼓太郎				○ 21-5 21-9	○ 21-19 21-17		M 2-0 G 4-0 P 84-50	1
大石 達也 (大在ジュニア) 稲田 權李	×				×	4-21 4-21	M 0-2 G 0-4 P 22-84	3
菅原 岳 (明野ジュニア) 成松 知尚	×			○ 21-4 21-4			M 1-1 G 2-2 P 78-50	2

4年以下男子ダブルス 決勝トーナメント





6年女子ダブルス A ブロツク	工藤 堤	堀片 川山	加藤 藤上	小齋 山藤	勝敗	順位
工藤 虹子 (東大分JBC) 堤 彩和子		○ 21-9 21-8	○ 21-4 21-4	○ 21-5 21-6	M 3-0 G 6-0 P 126-36	1
堀川 梨々愛 (判田ジュニア) 片山 寧々	× 9-21 8-21		○ 20-22 22-20 25-23	× 15-21 12-21	M 1-2 G 2-5 P 111-149	3
加藤 芭奈 (明野ジュニア) 江上 好乃佳	× 4-21 4-21	× 22-20 20-22 23-25		× 14-21 14-21	M 0-3 G 1-6 P 101-151	4
小山 愛莉 (大在ジュニア) 齋藤 美里	× 5-21 6-21	○ 21-15 21-12	○ 21-14 21-14		M 2-1 G 4-2 P 95-97	2

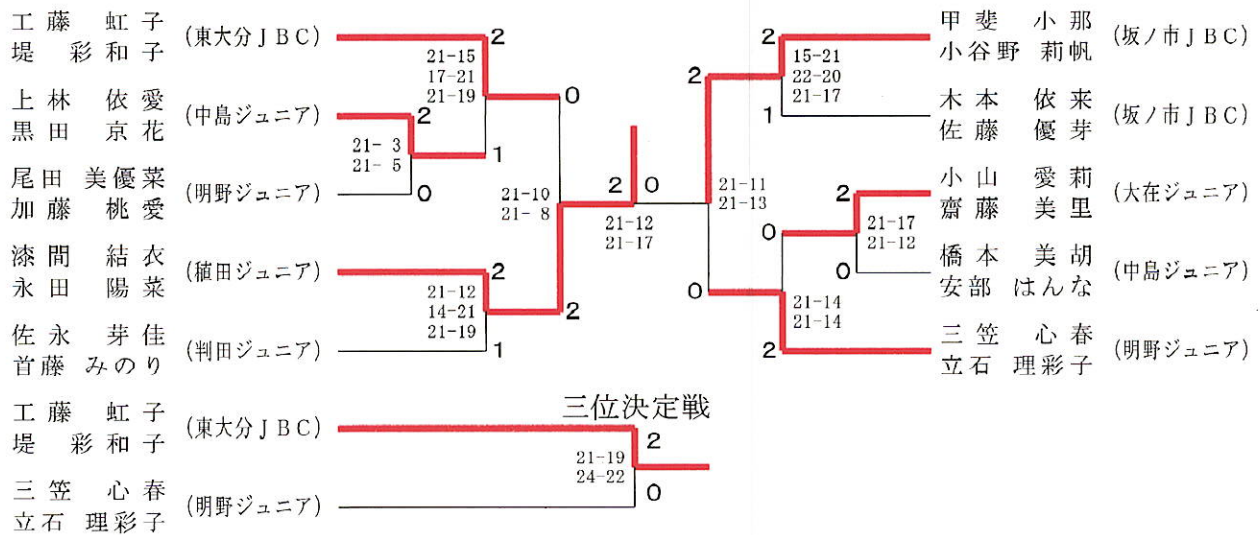
6年女子ダブルス B ブロツク	木本 佐藤	後藤 岩本	藤本 漆永	間田	勝敗	順位
木本 依来 (坂ノ市JBC) 佐藤 優芽		○ 21-5 21-4	× 17-21 11-21		M 1-1 G 2-2 P 70-51	2
後藤 瑠菜 (判田ジュニア) 岩本 夢望	× 5-21 4-21		× 3-21 3-21		M 0-2 G 0-4 P 15-84	3
漆間 結衣 (植田ジュニア) 永田 陽菜	○ 21-17 21-11	○ 21-3 21-3			M 2-0 G 4-0 P 84-34	1

6年女子ダブルス C ブロツク	佐首 永藤	橋安 本部	瀬松 波浪	勝敗	順位
佐首 芽佳 (判田ジュニア) 首藤 みのり		○ 21-4 21-13	○ 21-7 21-6	M 2-0 G 4-0 P 84-30	1
橋本 美胡 (中島ジュニア) 安部 はんな	× 4-21 13-21		○ 16-21 21-9 21-12	M 1-1 G 2-3 P 75-84	2
瀬松 友理 (坂ノ市JBC) 波浪 舞花	× 7-21 6-21	× 21-16 9-21 12-21		M 0-2 G 1-4 P 55-100	3

6年女子ダブルス D ブロツク	甲斐 小谷野	下村 宮	尾田 加藤	勝敗	順位
甲斐 小那 (坂ノ市JBC) 小谷野 莉帆		○ 21-1 21-3	○ 21-10 21-12	M 2-0 G 4-0 P 84-26	1
下村 真里菜 (判田ジュニア) 宮明 里帆	× 1-21 3-21		× 7-21 10-21	M 0-2 G 0-4 P 21-84	3
尾田 美優菜 (明野ジュニア) 加藤 桃愛	× 10-21 12-21	○ 21-7 21-10		M 1-1 G 2-2 P 64-59	2

6年女子ダブルス E ブ ロ ッ ク	三立	笠石	藤友	井永	藤西	原田	上黒	林田	勝敗	順位
三笠 心春 (明野ジュニア) 立石 理彩子			○ 21-16 19-21 21-15		○ 21-15 21-18		× 21-10 19-21 15-21		M 2-1 G 5-3 P 158-137	1
藤井 星碧 (坂ノ市JBC) 友永 莉緒	× 16-21 21-19 15-21				× 21-16 15-21 20-22		○ 20-22 22-20 21-13		M 1-2 G 4-5 P 171-175	3
藤原 彩花 (東大分JBC) 西田 花凜	× 15-21 18-21		○ 16-21 21-15 22-20				× 21-19 14-21 19-21		M 1-2 G 3-5 P 146-159	4
上林 依愛 (中島ジュニア) 黒田 京花	○ 10-21 21-19 21-15		× 22-20 20-22 13-21		○ 19-21 21-14 21-19				M 2-1 G 5-4 P 168-172	2

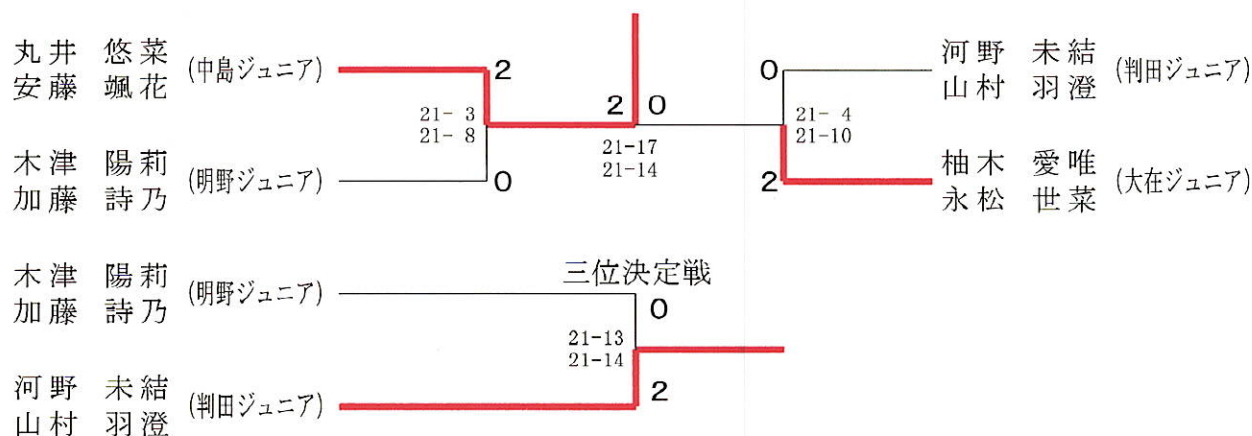
6年女子ダブルス 決勝トーナメント



5年女子ダブルス A ブ ロ ッ ク	丸安	井藤	大石	石川	河野	山村	勝敗	順位
丸井 悠菜 (中島ジュニア) 安藤 颯花			○ 21- 1 21- 3		○ 21- 7 21- 2		M 2-0 G 4-0 P 84-13	1
大石 歩 (大在ジュニア) 石川 未来乃	× 1-21 3-21				× 7-21 5-21		M 0-2 G 0-4 P 16-84	3
河野 未結 (判田ジュニア) 山村 羽澄	× 7-21 2-21		○ 21- 7 21- 5				M 1-1 G 2-2 P 51-54	2

5年女子ダブルス B ブ ロ ッ ク	柚 木 永 松	木 津 加 藤	森 山 佐 島	勝 敗	順 位
柚木 愛唯 (大在ジュニア) 永松 世菜		○ 21-4 21-7	○ 21-11 21-6	M 2-0 G 4-0 P 84-28	1
木津 陽莉 (明野ジュニア) 加藤 詩乃	× 4-21 7-21		○ 16-21 21-12 21-8	M 1-1 G 2-3 P 69-83	2
森山 心瞳 (坂ノ市JBC) 佐島 莉織	× 11-21 6-21	× 21-16 12-21 8-21		M 0-2 G 1-4 P 58-100	3

5年女子ダブルス 決勝トーナメント



4年以下女子ダブルス A ブ ロ ッ ク	佐 藤 小 野	南 吉 岡 吉	三 重 野 石 井	藤 塚 汐 月	勝 敗	順 位
佐藤 綺芽 (坂ノ市JBC) 小野 愛美		○ 21-5 21-5	○ 21-4 21-4	○ 21-14 21-11	M 3-0 G 6-0 P 126-43	1
南 蒼佳 (判田ジュニア) 吉岡 未央	× 5-21 5-21		× 12-21 7-21	× 4-21 8-21	M 0-3 G 0-6 P 41-126	4
三重野 優美 (大在ジュニア) 石井 日菜子	× 4-21 4-21	○ 21-12 21-7		× 19-21 18-21	M 1-2 G 2-4 P 87-103	3
藤塚 友結 (植田ジュニア) 汐月 星南	× 14-21 11-21	○ 21-4 21-8	○ 21-19 21-18		M 2-1 G 4-2 P 109-91	2



4年以下女子ダブルス B ブ ロ ッ ク	出 口 高 松	黒 田 海老名	尾 田 加 藤	勝 敗	順 位
出 口 凛 高松 彩羽 (東大分JBC)		○ 21-18 22-20	○ 21- 8 21-12	M 2-0 G 4-0 P 85-58	1
黒田 和花 海老名 栞帆 (中島ジュニア)	× 18-21 20-22		○ 21-16 21-15	M 1-1 G 2-2 P 80-74	2
尾田 美來里 加 藤 杏 (明野ジュニア)	× 8-21 12-21	× 16-21 15-21		M 0-2 G 0-4 P 51-84	3

4年以下女子ダブルス C ブ ロ ッ ク	用 松 法花津	羽 田 野 田 中	牧 西 田	山 崎 工 藤	勝 敗	順 位
用松 栞菜 法花津 百合子 (中島ジュニア)		○ 21-12 21- 5	○ 21-11 21- 4	○ 21- 8 21- 3	M 3-0 G 6-0 P 126-43	1
羽田野 萌衣 田中 友惟 (明野ジュニア)	× 12-21 5-21		○ 12-21 21-15 23-21	○ 21-15 21-16	M 2-1 G 4-3 P 115-130	2
牧 佑 莉 那 西 田 花 恋 (東大分JBC)	× 11-21 4-21	× 21-12 15-21 21-23		○ 21- 7 21-15	M 1-2 G 3-4 P 114-120	3
山崎 結 菜 工 藤 心 結 (判田ジュニア)	× 8-21 3-21	× 15-21 16-21	× 7-21 15-21		M 0-3 G 0-6 P 64-126	4

4年以下女子ダブルス 決勝トーナメント

