

令和5年度

大分市スポーツ少年団秋季交流バドミントン大会

記録

日時 令和5年11月4日(土)単 9時～
令和5年11月5日(日)複 9時～

会場 南大分体育館

大分市豊饒380番地 TEL 546-7010



主催 大分市スポーツ少年団
共催 大分市ジュニアバドミントン連盟
主管 大分市スポーツ少年団バドミントン部

大分市バドミントン協会HP(<http://bad-oitashi.com/>)

大分市スポーツ少年団秋季交流大会

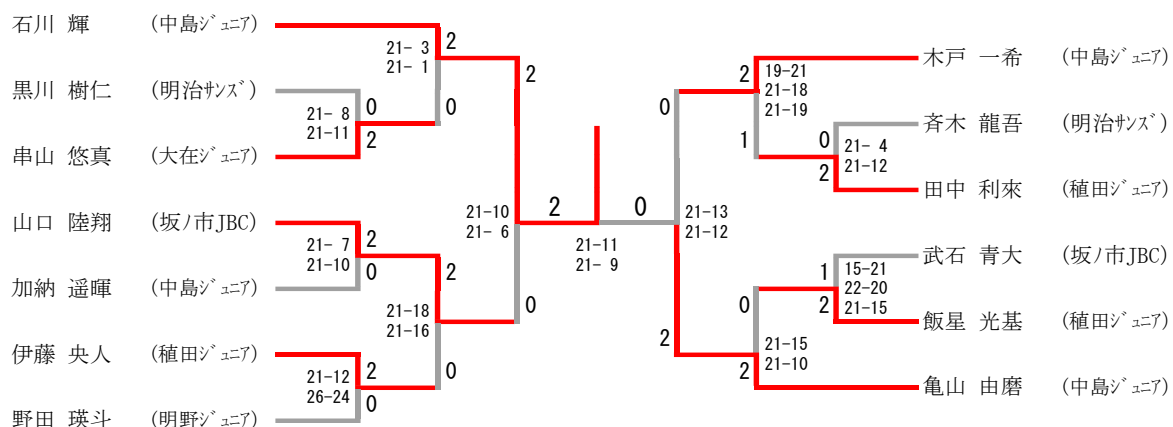
2023. 11. 04 南大分体育館

| 種 目 | 優 勝 | 準 優 勝 | 三 位 | |
|----------|-------------------------------|--------------------------------|-------------------------------|--------------------------------|
| 6年男子単 | いしかわ ひかる 石川 輝 (中島ジュニア) | かめやま ゆうま 亀山 由磨 (中島ジュニア) | きど いつき 木戸 一希 (中島ジュニア) | やまぐち りくと 山口 陸翔 (坂ノ市JBC) |
| 5年男子単 | おおた りょうや 太田 稜也 (判田ジュニア) | あんどう りく 安藤 颯空 (中島ジュニア) | やまむら りく 山村 竜久 (判田ジュニア) | さとう るい 佐藤 瑠偉 (明治サング) |
| 4年男子単 | あおやま ひかる 青山 暉 (中島ジュニア) | きむら たいすけ 木村 泰輔 (明野ジュニア) | おおいし たつや 大石 達也 (大在ジュニア) | たけいし こうた 武石 昂大 (坂ノ市JBC) |
| 3年以下年男子単 | くどう とき 工藤 翔貴 (中島ジュニア) | いなだ かいり 稲田 權李 (大在ジュニア) | きづ あさひ 木津 朝輝 (坂ノ市JBC) | いががみ しんや 伊賀上 慎哉 (明野ジュニア) |
| 6年女子単 | あんどう さな 安藤 颯花 (中島ジュニア) | さとう あやめ 佐藤 綺芽 (坂ノ市JBC) | もちまつ かなな 用松 葉菜 (中島ジュニア) | えびな しほ 海老名 葉帆 (中島ジュニア) |
| 5年女子単 | にしむら さほ 西村 彩帆 (大在ジュニア) | こんどう ゆうあ 近藤 祐歩 (大在ジュニア) | かとう あんづ 加藤 杏 (明野ジュニア) | しみず ひまり 清水 ひまり (大在ジュニア) |
| 4年女子単 | もちまつ かすみ 用松 佳純 (中島ジュニア) | ふじ みれい 藤 実麗 (中島ジュニア) | かんだ わかな 神田 若菜 (坂ノ市JBC) | まつもと なつみ 松本 夏月海 (植田ジュニア) |
| 3年以下年女子単 | あなみ ゆら 穴見 唯愛 (中島ジュニア) | きたはら あかり 北原 明香里 (中島ジュニア) | たなか めい 田中 萌衣 (明野ジュニア) | たむら みさき 田村 美咲 (植田ジュニア) |

2023. 11. 05 南大分体育館

| 種 目 | 優 勝 | 準 優 勝 | 三 位 | |
|-----|---|---|---|---|
| 男子複 | おおた りょうや 太田 稜也 やまむら りく 山村 竜久 (判田ジュニア) | いががみ ともや 伊賀上 朝弥 きむら たいすけ 木村 泰輔 (明野ジュニア) | あんだち はるま 安達 大眞 なかや こうき 中谷 光希 (明野ジュニア) | くろかわ みきと 黒川 樹仁 さとう るい 佐藤 瑠偉 (明治サング) |
| 女子複 | さとう あやめ 佐藤 綺芽 おの まなみ 小野 愛美 (坂ノ市JBC) | たなか ゆい 田中 友惟 かとう あんづ 加藤 杏 (明野ジュニア) | まつもと なつみ 松本 夏月海 みやもと あいな 宮本 愛菜 (植田ジュニア) | おかざき はすみ 岡崎 羽純 あんどう ことね 安東 琴音 (明治サング) |

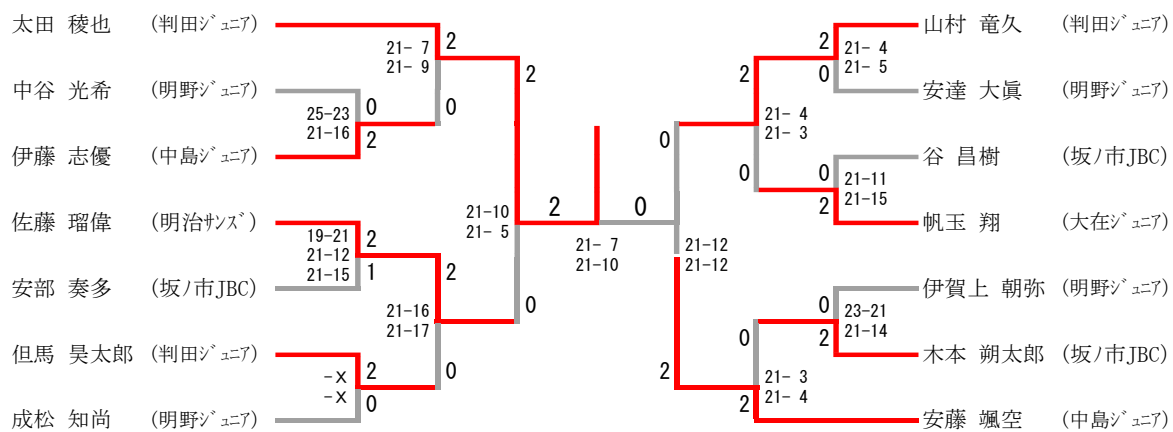
6年男子シングルス



三位決定戦



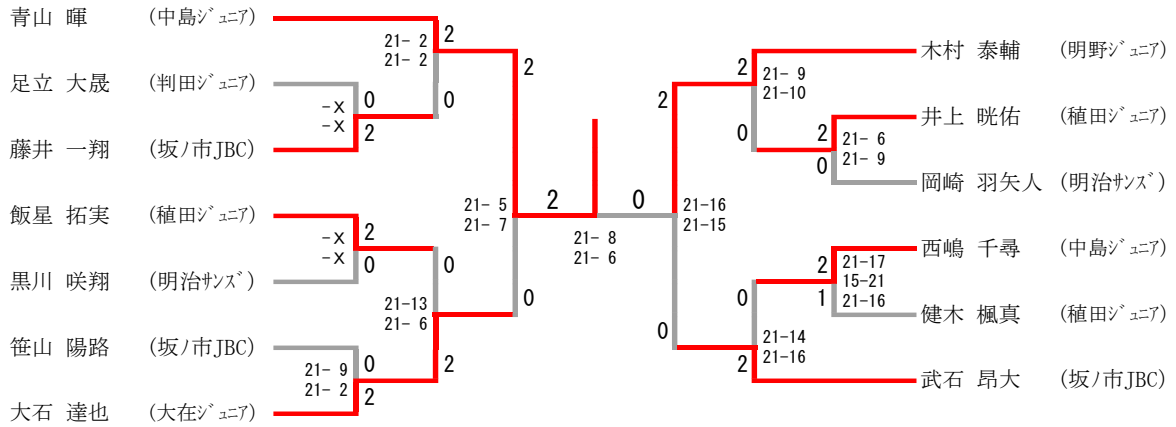
5年男子シングルス



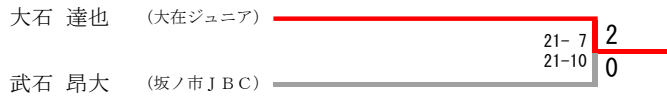
三位決定戦



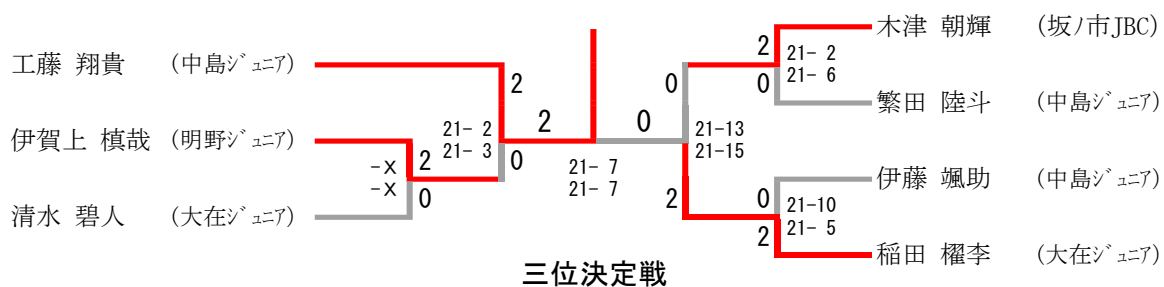
4年男子シングルス



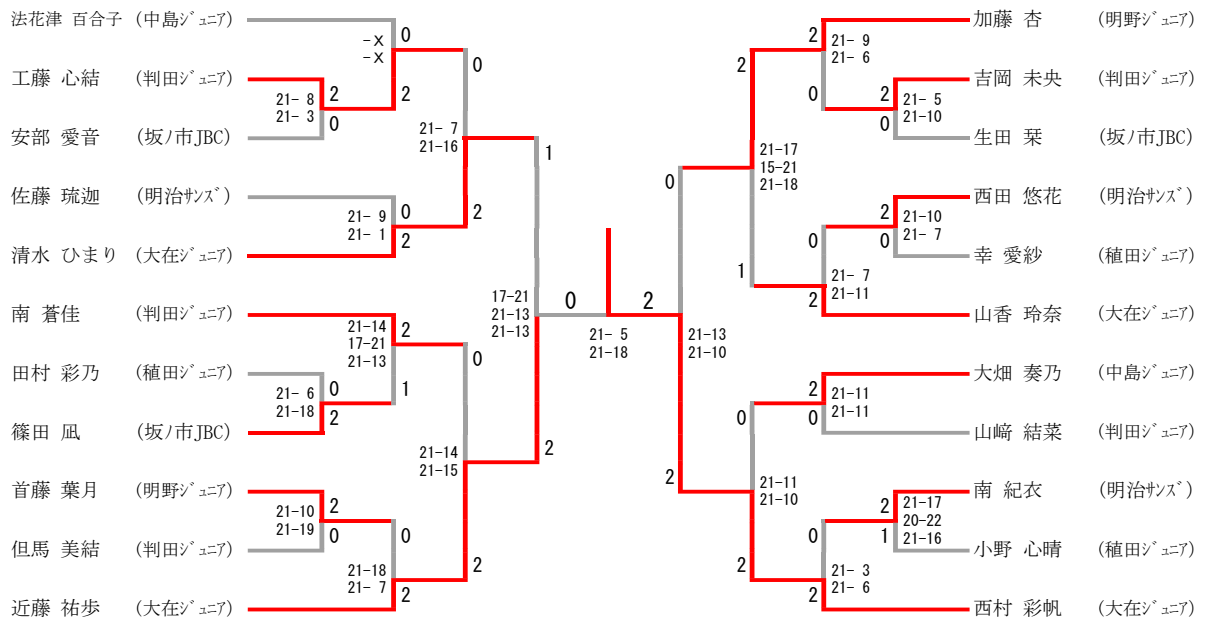
三位決定戦



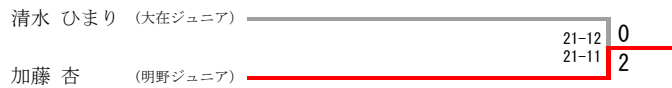
3年以下年男子シングルス



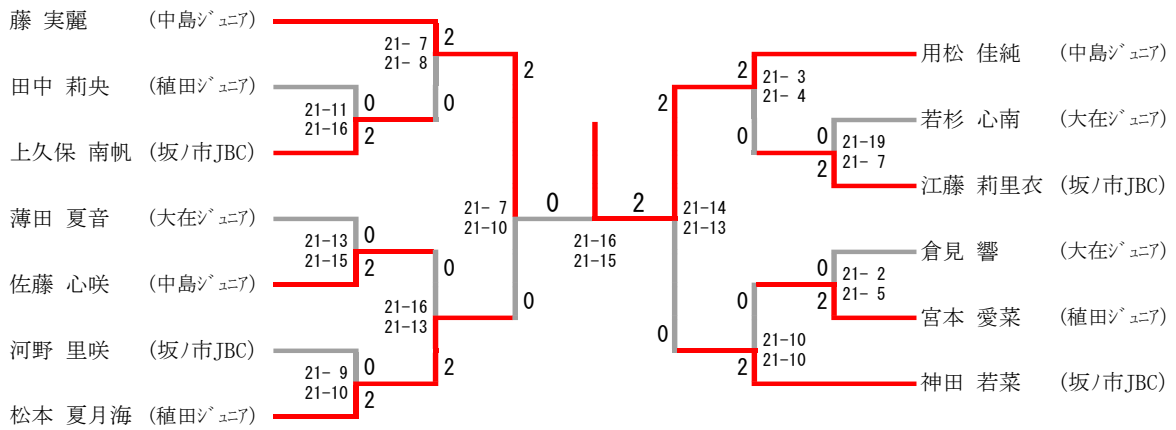
5年女子シングルス



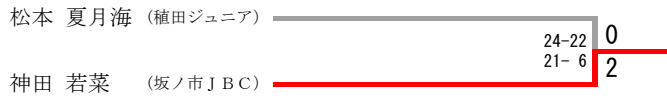
三位決定戦



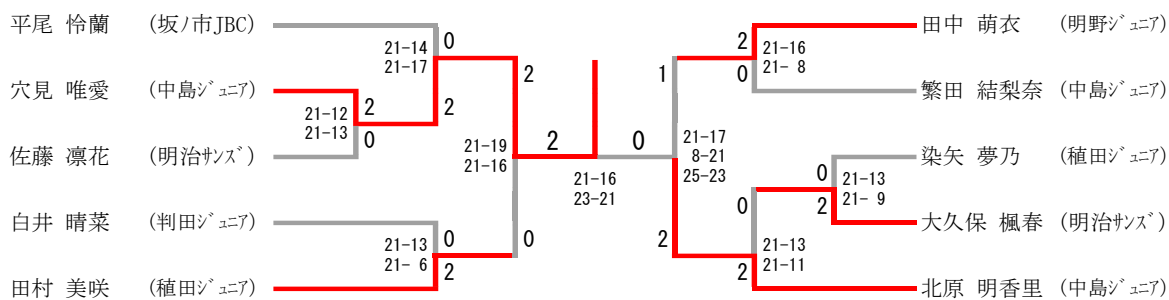
4年女子シングルス



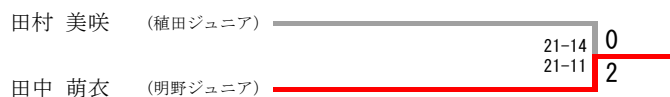
三位決定戦



3年以下年女子シングルス



三位決定戦



男子ダブルス

| 男子ダブルス | 野田 成松 | 伊賀上 木村 | 安達 中谷 | 黒川 佐藤 | 太田 山村 | 勝-敗 | 順 位 |
|-----------------------------|------------------|------------------|------------------|------------------|-----------------|-----------------------------|------|
| 野田 瑛斗 成松 知尚 (明野ジュニア) | | × 19-21 15-21 | ○ 21-19 21-14 | ○ 21-19 21-17 | × 11-21 3-21 | M 2-2 G 4-4 P 132-153 | オープン |
| 伊賀上 朝弥 木村 泰輔 (明野ジュニア) | ○ 21-19 21-15 | | ○ 21-13 21-13 | ○ 21-16 21-19 | × 11-21 2-21 | M 3-1 G 6-2 P 139-137 | 2 |
| 安達 大眞 中谷 光希 (明野ジュニア) | × 19-21 14-21 | × 13-21 13-21 | | ○ 21-19 21-18 | × 2-21 5-21 | M 1-3 G 2-6 P 108-163 | 3 |
| 黒川 樹仁 佐藤 瑠偉 (明治サング) | × 19-21 17-21 | × 16-21 19-21 | × 19-21 18-21 | | × 9-21 2-21 | M 0-4 G 0-8 P 119-168 | 4 |
| 太田 稜也 山村 竜久 (判田ジュニア) | ○ 21-11 21- 3 | ○ 21-11 21- 2 | ○ 21- 2 21- 5 | ○ 21- 9 21- 2 | | M 4-0 G 8-0 P 168-45 | 1 |

女子ダブルス

| 女子ダブルス | 佐藤 小野 | 岡崎 安東 | 首藤 田中 | 松本 宮本 | 田中 加藤 | 勝-敗 | 順位 |
|-----------------------------|-----------------|------------------|------------------|------------------|------------------|-----------------------------|----|
| 佐藤 綺芽 小野 愛美 (坂ノ市JBC) | | ○ 21-1 21-3 | ○ 21-6 21-4 | ○ 21-4 21-4 | ○ 21-11 21-9 | M 4-0 G 8-0 P 168-42 | 1 |
| 岡崎 羽純 安東 琴音 (明治サング) | × 1-21 3-21 | | ○ 21-16 21-19 | × 12-21 19-21 | × 7-21 11-21 | M 1-3 G 2-6 P 95-161 | 4 |
| 首藤 葉月 田中 萌衣 (明野ジュニア) | × 6-21 4-21 | × 16-21 19-21 | | × 13-21 13-21 | × 11-21 10-21 | M 0-4 G 0-8 P 92-168 | 5 |
| 松本 夏月海 宮本 愛菜 (植田ジュニア) | × 4-21 4-21 | ○ 21-12 21-19 | ○ 21-13 21-13 | | × 12-21 11-21 | M 2-2 G 4-4 P 115-141 | 3 |
| 田中 友惟 加藤 杏 (明野ジュニア) | × 11-21 9-21 | ○ 21-7 21-11 | ○ 21-11 21-10 | ○ 21-12 21-11 | | M 3-1 G 6-2 P 146-104 | 2 |