

令和6年度 第34回

大分市ジュニアバドミントン選手権大会

日 時 令和6年8月17日(土) 9:00~準備・単
令和6年8月18日(日) 9:00~複

会 場 南大分体育館

大分市豊饒380番地 tel 546-7010

記録



主催 大分市ジュニアバドミントン連盟
共催 大分市バドミントン協会
共催 大分市スポーツ少年団
主管 大分市スポーツ少年団バドミントン部

大分市バドミントン協会HP (<http://bad-oitashi.com/>)

大会役員

大会会長	大分市ジュニアバドミントン連盟理事長	島田 勉
大会副会長	大分市バドミントン協会会長	永松 弘基
大会委員	大分市ジュニアバドミントン連盟理事	
	島田 勉 衛藤 忠博 安部 俊哉 高木康之	
	末光 治雄 布木 健司 阿南 宏幸	

競技役員

競技役員長	大分市スポーツ少年団指導者協議会理事	島田 勉
競技副役員長	大分市スポーツ少年団バドミントン部	高木 康之
競技副役員長	大分市スポーツ少年団バドミントン部	衛藤 忠博
競技審判部長	大分市スポーツ少年団バドミントン部	末光 治雄
競技副審判部長	大分市スポーツ少年団バドミントン部	布木 健司
競技副審判部長	大分市スポーツ少年団バドミントン部	安部 俊哉
総務部長	大分市スポーツ少年団バドミントン部長	中村 修子
総務副部長	大分市スポーツ少年団バドミントン部	阿南 宏幸
総務副部長	大分市スポーツ少年団バドミントン部	岸本 豊
総務委員	大分市スポーツ少年団バドミントン部母集団	
担当クラブ	大分市スポーツ少年団バドミントン部	
審判員	相互審判	

開会式

開会式は行いません。

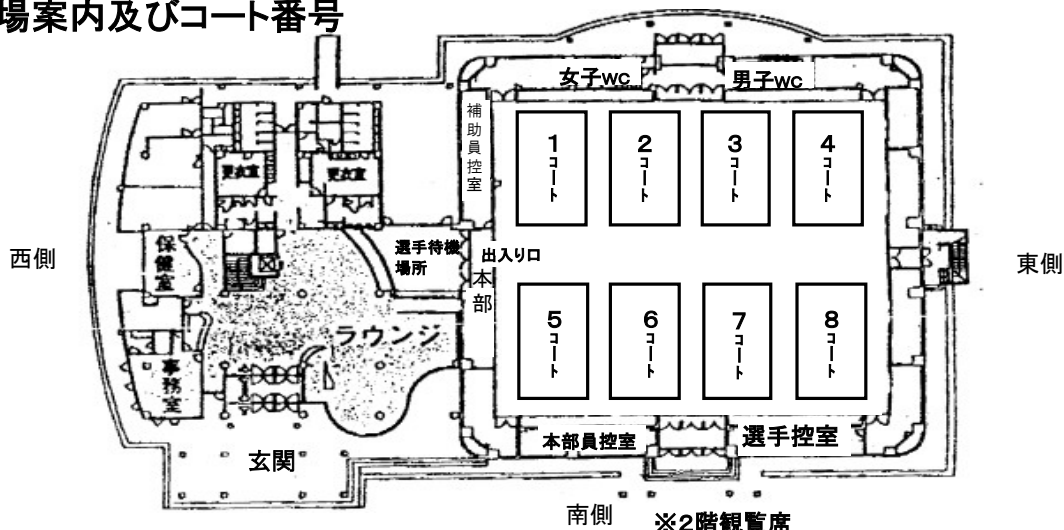
閉会式

閉会式・表彰式は行いません。
各種目の入賞者を本部において都度表彰します。

代表者会議

競技上・審判上の注意、会場使用上の注意等について確認と周知を行います。
場内放送で時刻・場所をお知らせしますので各チーム代表者は出席して下さい。

会場案内及びコート番号



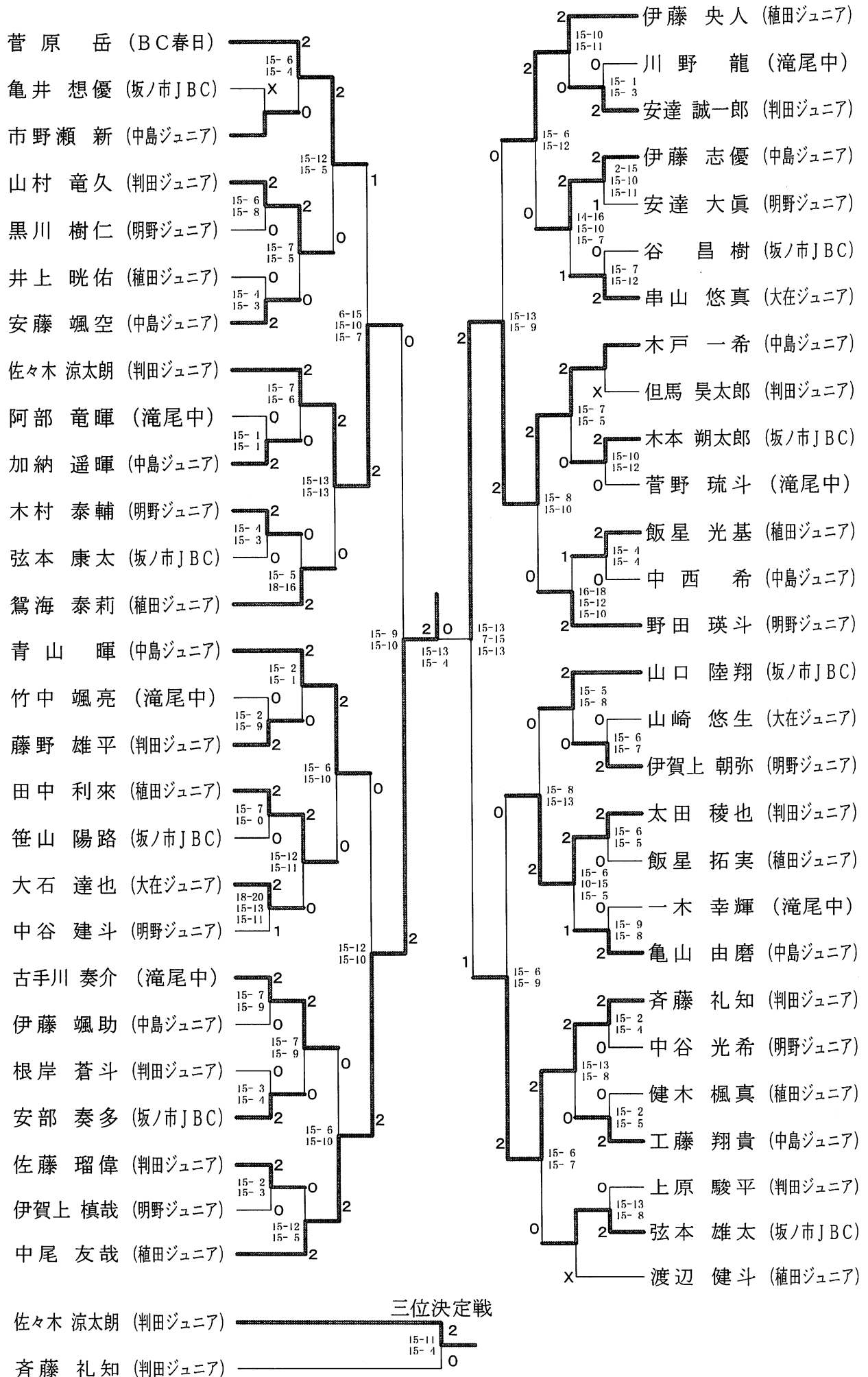
競技上・審判上の注意

- (公財)日本バドミントン協会現行競技規則、同大会運営規定及び公認審判員規定によります。得点は次の通りとします。単は15点3ゲーム(14点オールになった場合はその後2点差がつくまで但し21点打切り)複は21点3ゲーム(20点オールになった場合はその後2点差がつくまで但し30点打切り)ゲーム中のインターバルは一方の得点が単では8点、複では11点になった時60秒を超えない及びゲーム間は120秒を超えないインターバルを認める。但し、種目終了時刻が遅くなる場合は、短縮点数とする場合があります。選手へのアドバイス等は、アドバイス席にて行って下さい。コートサイドへ持ち込む物はバッグ等の1つに収納しプレーの妨げにならない様にして下さい。
- 審判は、敗者審判とします(単は主審、複は主審及び点数表示)出来ない場合は同じチーム内で交代して下さい。敗者が自ゲームの審判用紙結果を持って本部長へ提出する。次に審判するゲームの審判用紙を受け取り速やかにゲームを開始して下さい。
- 線審及び単の点数表示は責任コートの各クラブへ割り当てとする。但し、ゲームがない場合でも線審を定位置へ配置して下さい。交代する場合は、審判位置で交代して下さい。
- 連続試合のインターバルは、15分以内(ゲームオーバー～ラプオールプレー)とします。
- タイムテーブルに変更の場合があります。場内放送に十分注意の事。記載番号は、試合順の目安です。空いたコートより選手を呼び出します。選手待機場所より指定コートへ移動して下さい。
※タイムテーブル10番先程度の選手は、選手待機場所へ集合して下さい。
- 選手として競技規則の遵守、審判員として審判技術の向上に努めて下さい。
- 空きコートでの練習は出来ません。
- 服装は、対戦相手・観客に不快感を与えないウェア・シューズを着用の事。白一色の着着を使用する場合は上着は襟付き半袖・下衣はショートパンツ又は、女子はショートスカートとする。色つきの着衣・シューズを使用する場合は、(公財)日本バドミントン協会審査合格品とします。アドバイザーは競技に相応しい服装でシューズを使用の事。ハーフパンツ等を認めますがその際は、(公財)日本バドミントン協会審査合格品とします。
- 審判員は、選手の氏名を確認して試合を行って下さい。
- 予選リーグにおける順位決め方(種目勝ち毎にポイント1を与える)
 - 1)勝敗による
 - 2)得失ゲーム差
 - 3)総得失点差
 - 4)相互の対戦の勝者
 - 5)抽選
- 熱中症対策を十分に行い、健康管理につとめて下さい。南側控室の空調の効いた部屋が利用出来ます。
- 各コートの初回戦の審判・点数表示及び進行での責任コートを各クラブで担当して下さい。
1コート: 大在ジュニア/BC春日 2コート: 判田ジュニア 3コート: 判田ジュニア/中島ジュニア 4コート: 中島ジュニア
5コート: 明野ジュニア/明治サンス 6コート: 植田ジュニア 7コート: 坂ノ市JBC 8コート: 滝尾中
- 観覧席は、割当の責任コート上を各クラブで利用して下さい。

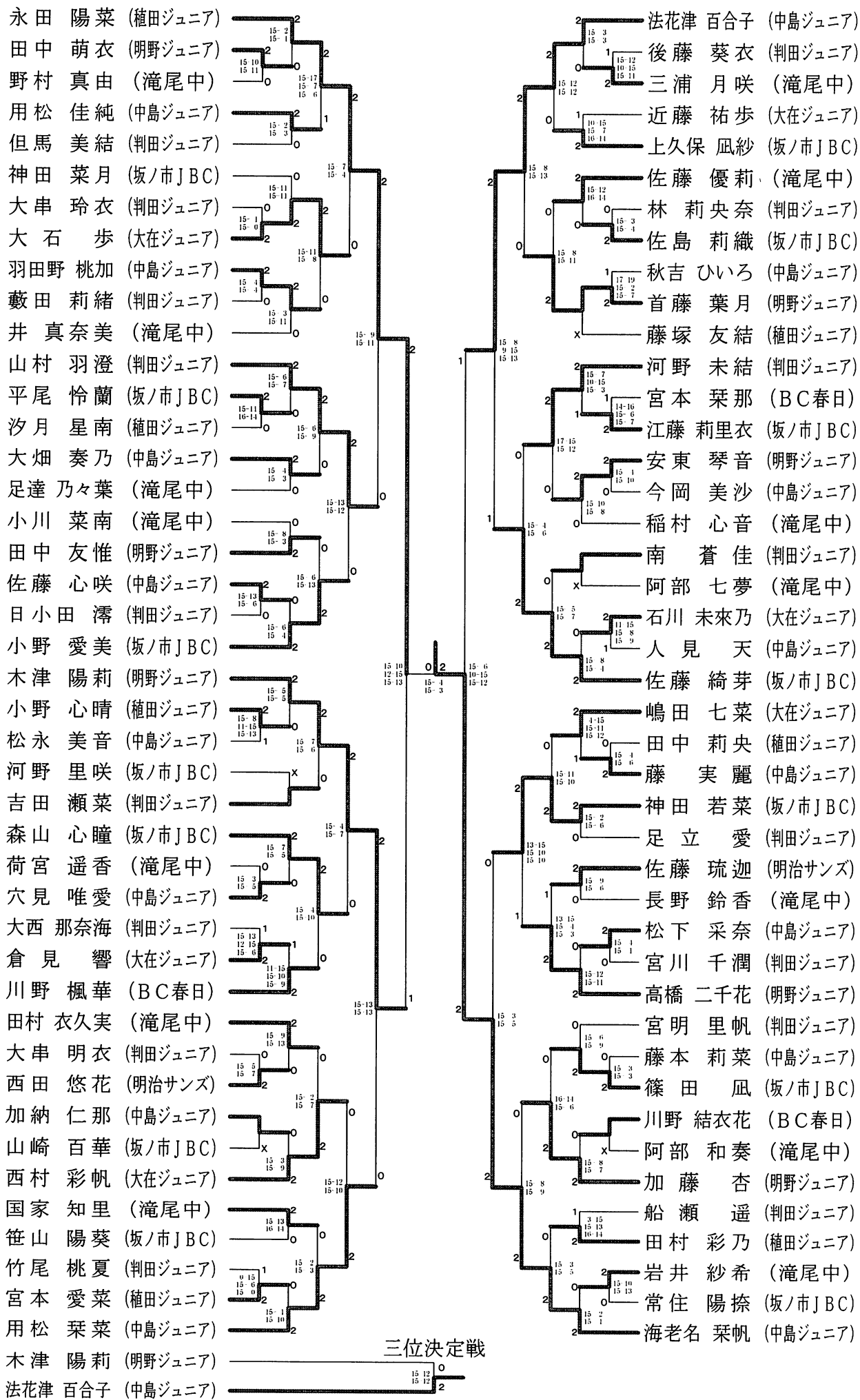
会場使用上の注意

- 館内は、土足禁止。尚、靴等は所定の下駄箱を使用して下さい。特にロビー利用の際は、体育館シューズで行かない事。
- 飲食は、体育館2階観覧席で行い弁当ガラ等のゴミは各自で持ち帰る事。ラウンジ・ロビーでの飲食は出来ません。
- 1階ロビーやアリーナエントランス、2階ロビーで練習をしない事。
- ビデオカメラ等は、バッテリーを使用して下さい。コンセントよりの直接の電源使用は禁止です。三脚等を使用する場合は転倒防止処置を行うか撮影者はその場にいる事。破損事故等は自己責任です。
- 盗難・取り違え・忘れ物に十分注意して下さい。特に貴重品等は各人や団体で責任を持って管理して下さい。
- 館内及び敷地内は全面禁煙です。体育館敷地外の所定の場所で喫煙して下さい。
- 駐車場は、自由広場駐車場を使用して下さい。

男子シングルス



女子シングルス



男子ダブルス Aブロック	菅原 牧原	上原 根岸	田中 飯星	勝敗	順位
牧大地 (BC春日) 菅原岳		○ 21-4 21-5	○ 21-5 21-5	M 2-0 G 4-0 P 84-19	1
上原駿平 (判田ジュニア) 根岸蒼斗	× 4-21 5-21		× 9-21 10-21	M 0-2 G 0-4 P 28-84	3
田中利來 (植田ジュニア) 飯星拓実	× 5-21 5-21	○ 21-9 21-10		M 1-1 G 2-2 P 52-61	2

男子ダブルス Bブロック	佐々木 斉藤	中谷 伊賀上	市野瀬 伊藤	勝敗	順位
佐々木涼太郎 (判田ジュニア) 斉藤礼知		× X- X-	× X- X-	M 0-2 G 0-4 P 0-84	3
中谷光希 (明野ジュニア) 伊賀上楨哉	○ -X -X		× 11-21 7-21	M 1-1 G 2-2 P 60-42	2
市野瀬新 (中島ジュニア) 伊藤志優	○ -X -X	○ 21-11 21-7		M 2-0 G 4-0 P 84-18	1

男子ダブルス Cブロック	帆玉 香月	佐藤 但馬	弦本 亀井	勝敗	順位
帆玉翔 (大在ジュニア) 香月大志		× 18-21 10-21	○ -X -X	M 1-1 G 2-2 P 70-42	2
佐藤瑠偉 (判田ジュニア) 但馬昊太郎	○ 21-18 21-10		○ -X -X	M 2-0 G 4-0 P 84-28	1
弦本雄太 (坂ノ市JBC) 亀井想優	× X- X-	× X- X-		M 0-2 G 0-4 P 0-84	3

男子ダブルス Dブロック	山口 弦本	竹中 菅野	伊賀上 木村	勝敗	順位
山口陸翔 (坂ノ市JBC) 弦本康太		○ 21-8 21-12	○ 20-22 23-21 21-17	M 2-0 G 4-1 P 106-80	1
竹中颯亮 (滝尾中) 菅野琉斗	× 8-21 12-21		× 18-21 12-21	M 0-2 G 0-4 P 50-84	3
伊賀上朝弥 (明野ジュニア) 木村泰輔	× 22-20 21-23 17-21	○ 21-18 21-12		M 1-1 G 3-2 P 102-94	2

男子ダブルス Eブロック	伊藤 藤 駕 海	山 村 杉 井	木 戸 加 納	勝 敗	順 位
伊藤 央人 (植田ジュニア) 駕海 泰莉	○ 21-15 21-16	○ 16-21 21-19 21-16	M 2-0 G 4-1 P 100-87	1	
山村 竜久 (判田ジュニア) 杉井 草介	× 15-21 16-21	○ 21-13 21-12	M 0-2 G 0-4 P 56-84	3	
木戸 一希 (中島ジュニア) 加納 遥暉	× 21-16 19-21 16-21	○ 21-13 21-12	M 1-1 G 3-2 P 98-83	2	

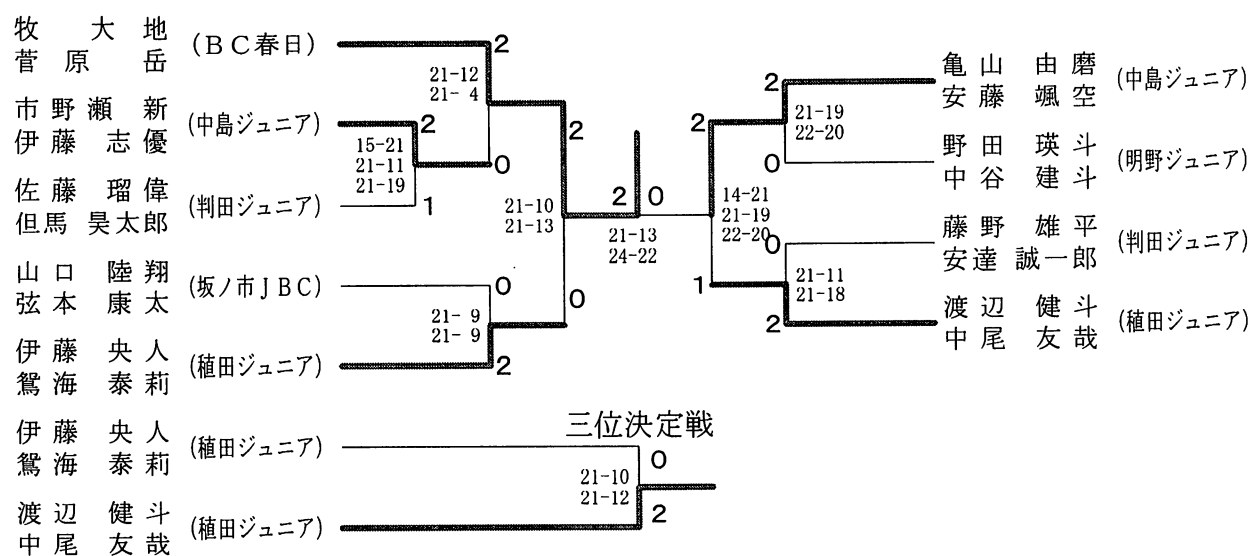
男子ダブルス Fブロック	亀 山 安 藤	木 本 藤 井	健 木 井 上	勝 敗	順 位
亀山 由磨 (中島ジュニア) 安藤 颯空	○ 21- 2 21-10	○ 21- 7 21- 3	M 2-0 G 4-0 P 84-22	1	
木本 朔太郎 (坂ノ市JBC) 藤井 一翔	× 2-21 10-21	○ 21-18 22-20	M 1-1 G 2-2 P 55-80	2	
健木 楓真 (植田ジュニア) 井上 暁佑	× 7-21 3-21	× 18-21 20-22	M 0-2 G 0-4 P 48-85	3	

男子ダブルス Gブロック	野 田 中 谷	足 立 利 光	川 野 阿 部	勝 敗	順 位
野田 瑛斗 (明野ジュニア) 中谷 建斗	○ 21- 6 21- 5	○ 21- 6 21-10	M 2-0 G 4-0 P 84-27	1	
足立 大晟 (判田ジュニア) 利光 景太	× 6-21 5-21	○ 21-15 21-10	M 1-1 G 2-2 P 53-67	2	
川野 龍 (滝尾中) 阿部 竜暉	× 6-21 10-21	× 15-21 10-21	M 0-2 G 0-4 P 41-84	3	

男子ダブルス Hブロック	一 木 古手川	安 部 岩 崎	藤 野 安 達	勝 敗	順 位
一木 幸輝 (滝尾中) 古手川 奏介	○ 21- 9 21-10	× 19-21 21-17 15-21	M 1-1 G 3-2 P 97-78	2	
安部 奏多 (坂ノ市JBC) 岩崎 元登	× 9-21 10-21	○ 21-11 21-16	M 0-2 G 0-4 P 46-84	3	
藤野 雄平 (判田ジュニア) 安達 誠一郎	○ 21-19 17-21 21-15	○ 21-11 21-16	M 2-0 G 4-1 P 101-82	1	

男子ダブルス I ブロツク	渡 中 辺 尾	黒 川 安 達	中 西 伊 藤	勝 敗	順 位
渡辺 健斗 (植田ジュニア) 中尾 友哉		○ 21- 8 21- 4	○ 21- 6 21- 5	M 2-0 G 4-0 P 84-23	1
黒川 樹仁 (明野ジュニア) 安達 大眞	× 8-21 4-21		○ 21-13 14-21 21- 9	M 1-1 G 2-3 P 68-85	2
中西 希 (中島ジュニア) 伊藤 颯助	× 6-21 5-21	× 13-21 21-14 9-21		M 0-2 G 1-4 P 54-98	3

男子ダブルス 決勝トーナメント



女子ダブルス A ブロツク	丸 井 安 藤	大 串 宮 川	山 香 清 水	勝 敗	順 位
丸井 悠菜 (中島ジュニア) 安藤 颯花		○ 21- 1 21- 1	○ 21- 3 21- 3	M 2-0 G 4-0 P 84-8	1
大串 明衣 (判田ジュニア) 宮川 千潤	× 1-21 1-21		× 6-21 3-21	M 0-2 G 0-4 P 11-84	3
山香 玲奈 (大在ジュニア) 清水 ひまり	× 3-21 3-21	○ 21- 6 21- 3		M 1-1 G 2-2 P 48-51	2

女子ダブルス Bブロック	田村 佐藤	加藤 首藤	佐藤 笹山	勝敗	順位
田村 衣久実 (滝尾中) 佐藤 優莉		× 16-21 21-17 15-21	○ 21-19 21-13	M 1-1 G 3-2 P 94-91	2
加藤 杏 (明野ジュニア) 首藤 葉月	○ 21-16 17-21 21-15		○ 21-12 21-10	M 2-0 G 4-1 P 101-74	1
佐藤 莉織 (坂ノ市JBC) 笹山 陽葵	× 19-21 13-21	× 12-21 10-21		M 0-2 G 0-4 P 54-84	3

女子ダブルス Cブロック	羽田野 岡部	田村 小野	佐藤 人見	勝敗	順位
羽田野 歩 (BC春日) 岡部 希望		× 10-21 18-21	× 16-21 10-21	M 0-2 G 0-4 P 54-84	3
田村 彩乃 (植田ジュニア) 小野 心晴	○ 21-10 21-18		○ 26-24 15-21 21-12	M 2-0 G 4-1 P 104-85	1
佐藤 心咲 (中島ジュニア) 人見 天	○ 21-16 21-10	× 24-26 21-15 12-21		M 1-1 G 3-2 P 99-88	2

女子ダブルス Dブロック	山村 河野	阿部 小川	安部 江藤	勝敗	順位
山村 羽澄 (判田ジュニア) 河野 未結		○ -X -X	○ 21- 5 21- 6	M 2-0 G 4-0 P 84-11	1
阿部 七夢 (滝尾中) 小川 菜南	× X- X-		× X- X-	M 0-2 G 0-4 P 0-84	3
安部 愛音 (坂ノ市JBC) 江藤 莉里衣	× 5-21 6-21	○ -X -X		M 1-1 G 2-2 P 53-42	2

女子ダブルス Eブロック	法花津 大畑	宮本 田中	船瀬 日小田	勝敗	順位
法花津 百合子 (中島ジュニア) 大畑 奏乃		○ 21-10 21- 5	○ 21- 2 21- 7	M 2-0 G 4-0 P 84-24	1
宮本 愛菜 (植田ジュニア) 田中 莉央	× 10-21 5-21		○ 21-12 21-11	M 1-1 G 2-2 P 57-65	2
船瀬 遥 (判田ジュニア) 日小田 滯	× 2-21 7-21	× 12-21 11-21		M 0-2 G 0-4 P 32-84	3

女子ダブルス Fブロック	田中 安東	秋吉 羽田野	国家 岩井	勝敗	順位
田中 友惟 (明野ジュニア) 安東 琴音		○ 22-20 21-18	○ 21-11 21-11	M 2-0 G 4-0 P 85-60	1
秋吉 ひいろ (中島ジュニア) 羽田野 桃加	× 20-22 18-21		○ 21- 6 21- 7	M 1-1 G 2-2 P 80-56	2
国家 知里 (滝尾中) 岩井 紗希	× 11-21 11-21	× 6-21 7-21		M 0-2 G 0-4 P 35-84	3

女子ダブルス Gブロック	佐藤 小野	松永 藤本	南 但馬	勝敗	順位
佐藤 綺芽 (坂ノ市JBC) 小野 愛美		○ 21- 3 21- 3	○ 21- 2 21-14	M 2-0 G 4-0 P 84-22	1
松永 美音 (中島ジュニア) 藤本 莉菜	× 3-21 3-21		× 13-21 17-21	M 0-2 G 0-4 P 36-84	3
南 蒼佳 (判田ジュニア) 但馬 美結	× 2-21 14-21	○ 21-13 21-17		M 1-1 G 2-2 P 58-72	2

女子ダブルス Hブロック	永藤 田塚	倉見 薄田	吉田 足立	勝敗	順位
永藤 陽菜 (植田ジュニア) 田塚 友結		○ 21- 7 21- 4	○ 21- 8 21- 6	M 2-0 G 4-0 P 84-25	1
倉見 響 (大在ジュニア) 薄田 夏音	× 7-21 4-21		× 10-21 12-21	M 0-2 G 0-4 P 33-84	3
吉田 瀬菜 (判田ジュニア) 足立 愛	× 8-21 6-21	○ 21-10 21-12		M 1-1 G 2-2 P 56-64	2

女子ダブルス Iブロック	用松 藤	神田 篠田	稲村 足達	勝敗	順位
用松 佳純 (中島ジュニア) 藤 実麗		× 19-21 20-22	○ 21- 7 21-18	M 1-1 G 2-2 P 81-68	2
神田 菜月 (坂ノ市JBC) 篠田 凧	○ 21-19 22-20		○ 21-16 21- 6	M 2-0 G 4-0 P 85-61	1
稲村 心音 (滝尾中) 足達 乃々葉	× 7-21 18-21	× 16-21 6-21		M 0-2 G 0-4 P 47-84	3

女子ダブルス J ブロツク	上久保 森山	本宮 矢本	大後 西藤	勝敗	順位
上久保 風紗 (坂ノ市JBC) 森山 心瞳		○ 21-5 21-6	○ 21-8 21-3	M 2-0 G 4-0 P 84-22	1
本宮 麗 (BC春日) 矢本 葉那	× 5-21 6-21		○ 21-12 21-8	M 1-1 G 2-2 P 53-62	2
大西 那奈海 (判田ジュニア) 後藤 葵衣	× 8-21 3-21	× 12-21 8-21		M 0-2 G 0-4 P 31-84	3

女子ダブルス K ブロツク	木津 高橋	松下 加納	荷宮 阿部	勝敗	順位
木津 陽莉 (明野ジュニア) 高橋 二千花		○ 21-15 21-8	○ -X -X	M 2-0 G 4-0 P 84-23	1
松下 采奈 (中島ジュニア) 加納 仁那	× 15-21 8-21		○ -X -X	M 1-1 G 2-2 P 65-42	2
荷宮 遥香 (滝尾中) 阿部 和奏	× X- X-	× X- X-		M 0-2 G 0-4 P 0-84	3

女子ダブルス L ブロツク	西村 近藤	上久保 河野	繁田 穴見	勝敗	順位
西村 彩帆 (大在ジュニア) 近藤 祐歩		○ -X -X	○ 21-9 21-10	M 2-0 G 4-0 P 84-19	1
上久保 南帆 (坂ノ市JBC) 河野 里咲	× X- X-		× X- X-	M 0-2 G 0-4 P 0-84	3
繁田 結梨奈 (中島ジュニア) 穴見 唯愛	× 9-21 10-21	○ -X -X		M 1-1 G 2-2 P 61-42	2

女子ダブルス M ブロツク	宮明 竹尾	三浦 野村	佐藤 西田	勝敗	順位
宮明 里帆 (判田ジュニア) 竹尾 桃夏		○ 17-21 21-5 21-10	× 12-21 12-21	M 1-1 G 2-3 P 83-78	2
三浦 月咲 (滝尾中) 野村 真由	× 21-17 5-21 10-21		× 10-21 9-21	M 0-2 G 1-4 P 55-101	3
佐藤 琉迦 (明治サング) 西田 悠花	○ 21-12 21-12	○ 21-10 21-9		M 2-0 G 4-0 P 84-43	1

女子ダブルス Nブロック	用松 海老名	井長 野	川野 川野	勝敗	順位
用松 栞菜 (中島ジュニア) 海老名 栞帆		○ 21- 5 21- 1	○ 21- 8 21- 8	M 2-0 G 4-0 P 84-22	1
井 真奈美 (滝尾中) 長野 鈴香	× 5-21 1-21		× 5-21 12-21	M 0-2 G 0-4 P 23-84	3
川野 楓華 (BC春日) 川野 結衣花	× 8-21 8-21	○ 21- 5 21-12		M 1-1 G 2-2 P 58-59	2

女子ダブルス 決勝トーナメント

